

ARMADI E COMPONENTI PER RETI LOCALI (LAN)

ARMADI RACK
ACCESSORI
PDU
SMART PDU





ARMADI RACK E ACCESSORI

SOMMARIO

ARMADI RACK ED ACCESSORI

SISTEMA RACK 19"	
ARMADI DA PAVIMENTO	
. SERIE S-08	14
. SERIE S-13	44
RACK APERTI	
. SERIE S-OP	62
ARMADI DA PARETE	
. SERIE S-WM	66
ACCESSORI	72
SISTEMA RACK 10"	
ARMADI DA PARETE, 8 UNITA'	
. SERIE S-WM10	84

PDU	
PRESE MULTIPLE DI ALIMENTAZIONE (PDU)	
. PDU DA 19'	87
. PDU VERTICALI	89
SPDU	90

CED E DATA CENTER	92
-------------------	----

Armadi rack e accessori



Gli armadi DWT sono il risultato di un'attenta progettazione che ha richiesto l'utilizzo di macchinari di ultima generazione per il taglio/piegare e le saldature delle lamiere, consentendo di ottenere armadi con tolleranze ristrette che si traducono in accoppiamenti a regola d'arte con giochi contenuti e costanti. Sia gli armadi Lan che Server si compongono di un doppio telaio saldato che unitamente al fondo e al tetto formano la struttura portante del Rack. Il risultato è un armadio estremamente robusto, perfetto nella sua geometria, rifinito con cura, versatile e di facile assemblaggio oltre che di peso contenuto. Ciò ha permesso di ottenere un considerevole carico statico pari a 800 kg per la serie S-08 e 1300 kg per la serie S-13.

La finitura semiopaca ottenuta con verniciatura a polveri epossidiche essiccate in forno continuo, dopo adeguato processo di fosfatazione, conferisce all'armadio un aspetto solido e moderno. La caratteristica doppia struttura saldata è dotata di traversini mediante i quali è possibile modificare la profondità dei quattro montanti. Questi ultimi consentono di assemblare molteplici accessori sia anteriormente che posteriormente; tra l'altro, con un'opportuna regolazione dei montanti, è possibile usufruire del sistema Rack 19" anche sui fianchi dell'armadio, purché le dimensioni dello stesso siano almeno di 800 × 800 mm, indipendentemente dal numero di unità.

I quattro montanti numerati, di serie negli armadi da pavimento, consentono di distribuire il cablaggio anche nella zona posteriore, evitando l'affollamento di cavi e accessori e conferendo un aspetto più ordinato all'armadio. Inoltre i montanti sul retro consentono di vincolare anche posteriormente accessori come vassoi e ripiani aumentandone così il carico utile.

Tutte le porte (a sgancio rapido per la serie S-08, incernierate per la serie S-13), sono interscambiabili tra fronte e retro e possono essere assemblate sia sul lato destro che sinistro. Le porte ad alta ventilazione, caratterizzate dall'alta densità di fori ricavati nella lamiera, risultano allo stesso tempo solide grazie a particolari nervature che conferiscono una sorprendente robustezza oltre che un piacevole effetto estetico.

Grande cura è stata data all'aerazione dell'armadio; infatti numerose aperture sono state ricavate sulla struttura per favorire il ricambio d'aria interno. Se ciò non dovesse bastare ad un'ottimale scambio termico DWT mette a disposizione gruppi di ventilazione dedicati da poter applicare sul tetto, frontalmente o a cassetto con altezza 1U. A tal proposito sono disponibili nella gamma accessori anche i termostati, necessari per l'intervento automatico su tali gruppi di ventilazione.

I basamenti di DWT, ispezionabili sui quattro lati grazie a flange removibili, sono disponibili per tutte le misure degli armadi.

Armadi rack e accessori



Gli armadi nelle versioni con larghezza 800mm consentono l'installazione sia frontale che posteriore di robusti passapermute verticali su ambo i lati dell'armadio. Questo accessorio, provvisto di anelli passacavi e di una chiusura con sportello incernierato, consente di convogliare i cavi al suo interno; caratteristica che sarà maggiormente apprezzata in assenza di porte o con porta a vista in vetro. Gli armadi DWT della serie S-08 sono provvisti di passaggio cavi sul tetto e sul fondo che possono essere regolati secondo le esigenze e/o modificabili in seguito. Diversamente, sulla serie S-13, il passaggio cavi è doppio a spazzola sul tetto e fondo, consentendo di minimizzare le aperture per il passaggio dei cavi e riuscendo a ridurre notevolmente le infiltrazioni di polvere.

I componenti e gli accessori DWT presenti nelle altre sezioni di questo catalogo come le PDU (Power Distribution Unit), i pannelli di permutazione, le spine RJ e le prese keystone, sono progettati, prodotti e qualificati con l'obiettivo di massimizzare il livello qualitativo e l'affidabilità dell'impianto in cui verranno installati. Il servizio custom DWT dà la possibilità di fornire gli armadi non

solo assemblati ma completi di tutti gli accessori e componenti già installati nelle rispettive unità secondo lo schema fornito in precedenza dal cliente. È possibile inoltre richiedere misure Rack differenti da quelle presenti nel catalogo ed eventualmente anche con grado IP dedicato agli ambienti esterni.

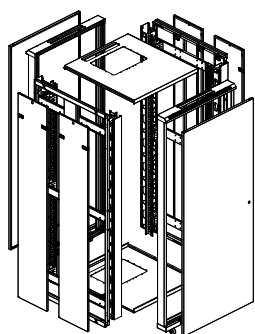
DWT dedica molta attenzione alle effettive esigenze dei clienti, ed è così che nasce la possibilità di consegnare l'armadio in confezione Flat Pack. Questa tipologia di imballo si rende necessaria dal momento in cui gli spazi angusti da raggiungere o la particolare ubicazione delle sale CED non consentono il trasporto dell'armadio assemblato per questioni di ingombro.

Ogni imballo è munito di istruzioni per il montaggio che unitamente al progetto raffinato permettono un rapido ed affidabile assemblaggio da parte di qualsiasi operatore del settore. Tra l'altro il sistema Flat Pack si rende conveniente quando la voce trasporto risulta essere una componente importante del costo finale.

Flat Pack



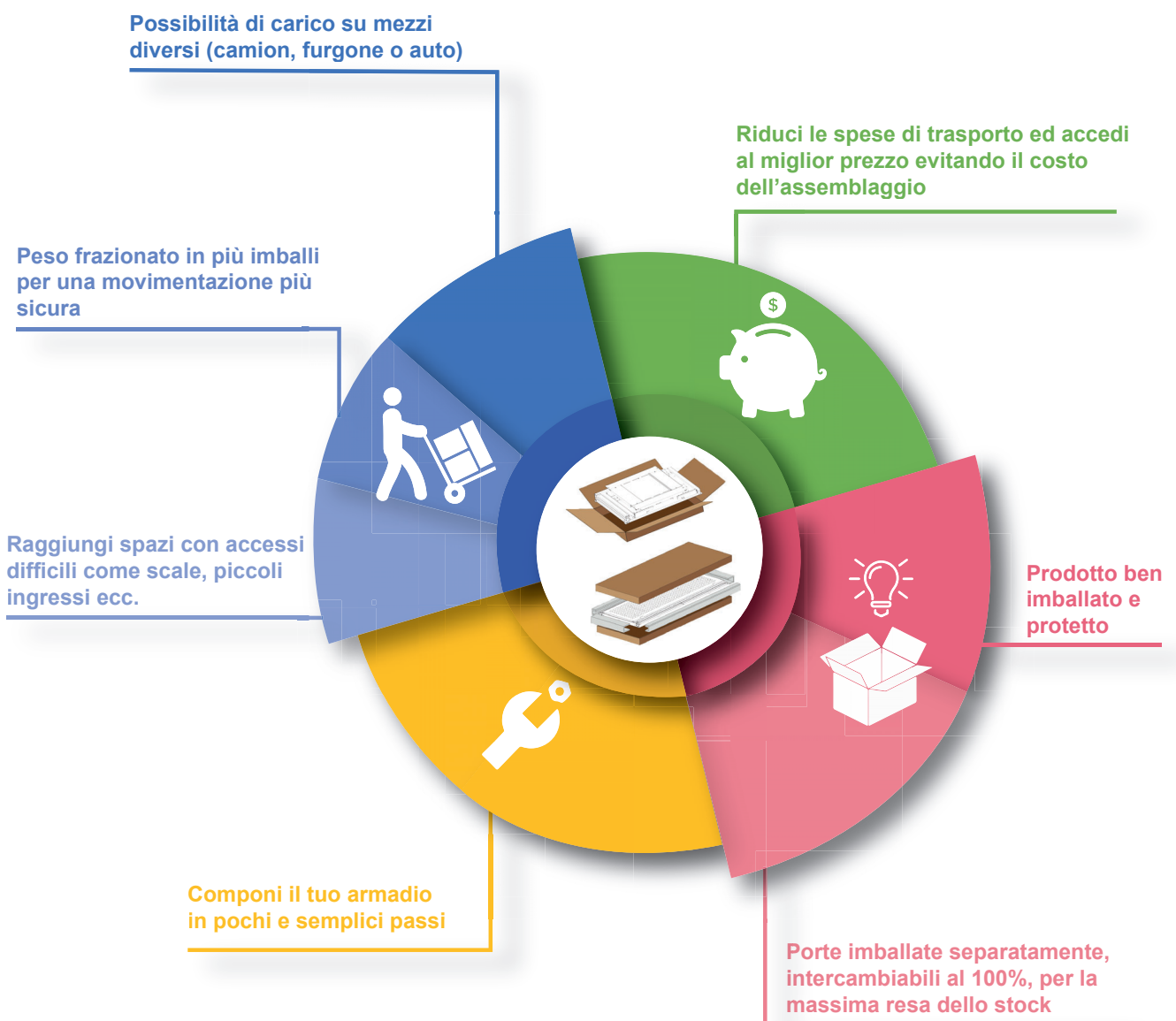
L'attenzione prestata al progetto iniziale e il tempo impiegato nei diversi test ci ha consentito di realizzare armadi di facile assemblaggio. Per questo motivo abbiamo studiato un nuovo sistema di imballi con ingombri ridotti in grado di offrire un prodotto vantaggioso su più aspetti, il Flat Pack. Questa soluzione consente di spedire a destinazione l'armadio non assemblato ottimizzando costi di trasporto e facilitando il trasferimento degli imballi in ambienti angusti e difficili da raggiungere.



Oltre alla modalità Flat, è possibile ordinare gli armadi già assemblati

Il numero di imballi può variare in base alla tipologia di armadio scelto

Flat Pack



DWT system: garantito 25 anni per la tua tranquillità



L'infrastruttura IT passiva, per la sua importanza, rappresenta oggi la spina dorsale di ogni attività, dal piccolo studio professionale fino a insediamenti produttivi e grandi aziende, ma viene considerata alla stregua di una "facility" di edificio della quale il cliente non nota nemmeno l'esistenza.

Non è più sufficiente scegliere le soluzioni migliori o quelle con il più favorevole rapporto qualità/prezzo, è necessario affidarsi ad un "sistema" integrato, completo ed affidabile nel tempo.

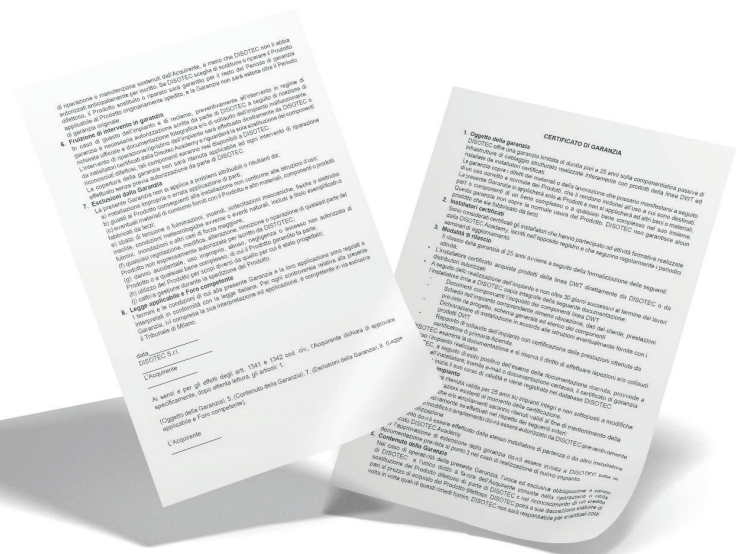
Per questo DWT offre ai propri installatori la possibilità di estendere a ben 25 anni la garanzia di ogni impianto realizzato a regola d'arte ed interamente con i propri componenti.

DWT è in grado di offrire un così elevato livello di garanzia grazie alla pluriennale esperienza, all'alta qualità dei propri prodotti ed infine grazie alla propria presenza nel campo della formazione degli installatori tramite la DISOTEC Academy.

RILASCIO E COPERTURA DELLA GARANZIA

La garanzia, applicabile ad impianti realizzati interamente con prodotti DWT (i Prodotti) è rilasciata unicamente agli installatori qualificati, copre i difetti di materiali e fabbricazione dei singoli componenti nonché il malfunzionamento dell'impianto secondo le

applicazioni esistenti al momento della certificazione. La responsabilità di DWT si limita alla sostituzione (o riparazione) dei componenti riconosciuti difettosi o fonte di malfunzionamento dell'impianto, alle condizioni e secondo le modalità meglio specificate nel Certificato di Garanzia. Tale sostituzione potrà essere effettuata direttamente da personale DWT, di terzi o di installatori qualificati



CERTIFICATO DI GARANZIA

1. Oggetto della garanzia

DISOTEC offre una garanzia limitata di durata pari a 25 anni sulla componentistica passiva di infrastrutture di cablaggio strutturato realizzate interamente con prodotti della linea DWT ed installate da installatori certificati.

La garanzia copre i difetti dei materiali o della lavorazione che possano manifestarsi a seguito di un uso corretto e normale dei Prodotti, che li rendano inadatti all'uso a cui sono destinati. La presente Garanzia si applicherà solo ai Prodotti e non si applicherà ad altri beni o materiali, parti o componenti di un bene complesso o a qualsiasi bene complesso nel suo insieme. Questa garanzia non copre la normale usura del Prodotto. DISOTEC non garantisce alcun prodotto che sia fabbricato da terzi.

2. Installatori certificati

Sono considerati certificati gli installatori che hanno partecipato ad attività formative realizzate dalla DISOTEC Academy, iscritti nell'apposito registro e che seguono regolarmente i periodici seminari di aggiornamento

3. Modalità di rilascio

Il rilascio della garanzia di 25 anni avviene a seguito della formalizzazione delle seguenti attività:

- L'installatore certificato acquista prodotti della linea DWT direttamente da DISOTEC o da distributori autorizzati
- A seguito della realizzazione dell'impianto e non oltre 30 giorni successivi al termine dei lavori l'installatore invia a DISOTEC copia integrale della seguente documentazione:
 - Documenti comprovanti l'acquisto dei componenti linea DWT
 - Scheda dell'impianto comprendente almeno ubicazione, dati del cliente, prestazioni previste da progetto, schema generale ed elenco dei componenti
 - Dichiarazione di installazione in accordo alle istruzioni eventualmente fornite con i prodotti DWT
 - Rapporto di collaudo dell'impianto con certificazione delle prestazioni ottenute da certificatore di primaria Azienda.
- DISOTEC esamina la documentazione e si riserva il diritto di effettuare ispezioni e/o collaudi presso l'impianto realizzato
- DISOTEC, a seguito di esito positivo dell'esame della documentazione ricevuta, provvede a rilasciare all'installatore, tramite e-mail o documentazione cartacea, il certificato di garanzia
- La garanzia inizia il suo corso di validità e viene registrata nel database DISOTEC

4. Modifiche di impianto

La garanzia sarà ritenuta valida per 25 anni su impianti integri e non sottoposti a modifiche secondo le applicazioni esistenti al momento della certificazione. Eventuali modifiche e/o ampliamenti saranno ritenuti validi al fine di mantenimento della garanzia esclusivamente se effettuati nel rispetto dei seguenti criteri:

- L'intervento di modifica o ampliamento dovrà essere autorizzato da DISOTEC preventivamente alla sua realizzazione
- L'intervento dovrà essere effettuato dallo stesso installatore di partenza o da altro installatore certificato DISOTEC Academy
- Per l'approvazione di estensione della garanzia dovrà essere inviata a DISOTEC tutta la documentazione prevista al punto 3 nel caso di realizzazione di nuovo impianto.

5. Contenuto della Garanzia

Nel caso di operatività della presente Garanzia, l'unica ed esclusiva obbligazione a carico di DISOTEC e l'unico diritto a favore dell'Acquirente consiste nella riparazione o nella sostituzione del Prodotto difettoso da parte di DISOTEC o nel riconoscimento di un credito pari al prezzo di acquisto del Prodotto difettoso. DISOTEC potrà a sua discrezione stabilire di volta in volta quali di questi rimedi fornire. DISOTEC non sarà responsabile per eventuali costi di riparazione o manutenzione sostenuti dall'Acquirente, a meno che DISOTEC non li abbia autorizzati anticipatamente per iscritto. Se DISOTEC sceglie di sostituire o riparare il Prodotto difettoso, il Prodotto sostituito o riparato sarà garantito per il resto del Periodo di garanzia applicabile al Prodotto originariamente spedito, e la Garanzia non sarà estesa oltre il Periodo di garanzia originale.

6. Fruizione di intervento in garanzia

In caso di guasto dell'impianto e di reclamo, preventivamente all'intervento in regime di garanzia è necessaria autorizzazione scritta da parte di DISOTEC a seguito di ricezione di richiesta ufficiale e documentazione fotografica e/o di collaudo dell'impianto malfunzionante.

L'intervento di riparazione/ripristino dell'impianto sarà effettuato direttamente da DISOTEC o da installatori certificati dalla Disotec Academy e riguarderà la sola sostituzione dei componenti riconosciuti difettosi, tali componenti saranno resi disponibili a DISOTEC.

La copertura della garanzia non sarà ritenuta applicabile ad ogni intervento di riparazione effettuato senza previa autorizzazione da parte di DISOTEC.

7. Esclusioni dalla Garanzia

La presente Garanzia non si applica a problemi attribuibili o risultanti da:

- a) installazione impropria o errata applicazione di parti;
- b) guasti al Prodotto conseguenti alla installazione non conforme alle istruzioni d'uso;
- (c) eventuali materiali di consumo forniti con il Prodotto e altri materiali, componenti o prodotti fabbricati da terzi;
- e) sbalzi di tensione o fulminazioni, incendi, sollecitazioni meccaniche, fisiche o elettriche insolite, condizioni meteorologiche avverse o eventi naturali, inclusi a titolo esemplificativo fulmini, inondazioni o altri casi di forza maggiore;
- (f) qualsiasi regolazione, modifica, alterazione, rimozione o riparazione di qualsiasi parte del Prodotto non espressamente autorizzata per iscritto da DISOTEC;
- (g) danno accidentale, uso improprio, abuso, negligenza o accesso non autorizzato al Prodotto o a qualsiasi bene complesso, di cui il Prodotto garantito fa parte;
- (h) utilizzo del Prodotto per scopi diversi da quello per cui è stato progettato;
- (j) cattiva gestione durante la spedizione del Prodotto.

8. Legge applicabile e Foro competente

I termini e le condizioni di cui alla presente Garanzia e la loro applicazione sono regolati e interpretati in conformità con la legge italiana. Per ogni controversia relativa alla presente Garanzia, ivi compresa la sua interpretazione ed applicazione, è competente in via esclusiva il Tribunale di Milano.

data _____

DISOTEC S.r.l.

L'Acquirente

Ai sensi e per gli effetti degli artt. 1341 e 1342 cod. civ., l'Acquirente dichiara di approvare specificamente, dopo attenta lettura, gli articoli: 1.

(Oggetto della Garanzia), 5. (Contenuto della Garanzia), 7. (Esclusioni della Garanzia), 8. (Legge applicabile e Foro competente).

L'Acquirente

ARMADI RACK ED ACCESSORI

Gli armadi DWT sono il risultato di un'attenta progettazione che ha richiesto l'utilizzo di macchinari di ultima generazione. Il risultato è un armadio estremamente solido, perfetto nella sua geometria, rifinito con cura, versatile e di facile assemblaggio oltre che di peso contenuto. Una vasta gamma di componenti ed accessori quali ad esempio ripiani, vassoi, passapermute ed unità di ventilazione, è stata progettata, prodotta e qualificata con l'obiettivo di massimizzare il livello qualitativo e l'affidabilità dell'impianto.

SISTEMA RACK 19"

ARMADI DA PAVIMENTO

- . SERIE S-08
- . SERIE S-13

RACK APERTI

- . SERIE S-OP

ARMADI DA PARETE

- . SERIE S-WM

ACCESSORI

SISTEMA RACK 10"

ARMADI DA PARETE, 8 UNITA'

- . SERIE S-WM10
- . ACCESSORI 10"

Serie S-08



NORME DI RIFERIMENTO E CARATTERISTICHE GENERALI

- Secondo le norme: EIA 310-E, IEC 60297, DIN 41494
- Grado di protezione secondo EN60529: IP20
- Design elegante
- Resistente agli ambienti industriali tramite speciali trattamenti di fosfatazione e verniciatura con polveri epossidiche
- Finiture accurate
- Assemblaggio facile e veloce
- Non sono necessari utensili speciali per il montaggio
- Struttura robusta e resistente ad un carico statico massimo di 800 Kg.
- Materiale: acciaio laminato a freddo
- Passaggio cavi regolabile sul coperchio e sul fondo
- Porte interscambiabili fronte/retro, installabili sia su lato destro che sinistro
- Angolo di apertura della porta anteriore maggiore di 180°
- Punti di messa a terra sulla struttura e sulle porte
- Numero delle unità sui montanti
- Serratura con maniglia
- Serratura rotonda per porta cieca
- Ventilazione prevista sul coperchio e sul fondo
- Porte in vetro o forate per alta ventilazione
- Vetro temperato spessore 5mm
- Pannelli laterali removibili per un facile allestimento
- Con piedini regolabili
- Disponibile una vasta gamma di accessori
- Disponibili modelli personalizzati
- Colori: Nero RAL 9004 o Grigio RAL 7035
- Consegnato in imballo ridotto o assemblato



Sistema rack 19" Serie S-08



Montanti 19" numerati e regolabili in profondità.



Porte anteriori e posteriori a sgancio rapido, reversibili destra/sinistra e intercambiabili fronte/retro.



Predisposizione a tetto per impianto di ventilazione a 2 e 4 ventole.



Particolare nervatura delle porte, ad alta ventilazione, che conferisce robustezza ed estetica gradevole.



Pannelli laterali removibili a scatto.



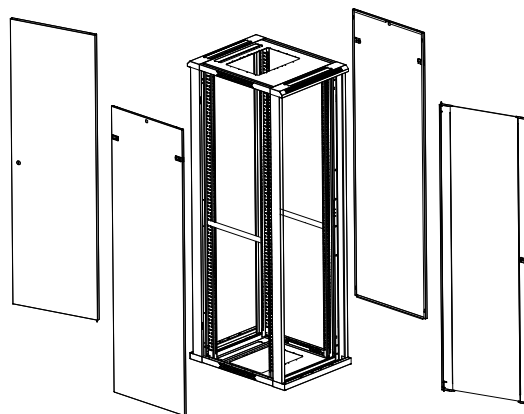
Sistema rack 19" fruibile sui 4 lati del rack a partire dalla misura 800x800 (con opportune regolazioni dei montanti).

Serie S-08

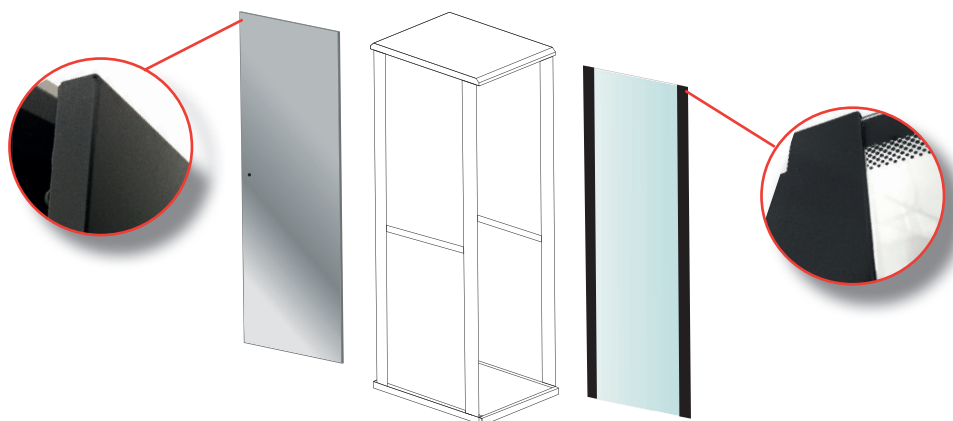


CARATTERISTICHE

- Fornito assemblato o in modalità Flat Pack
- Larghezza 600 o 800 mm
- Profondità 600 o 800 mm
- Altezza da 1000 a 2200 mm (20-47 unità)
- Disponibili su richiesta configurazioni non presenti a catalogo
- Portata 800 Kg



Configurazione vetro - cieca

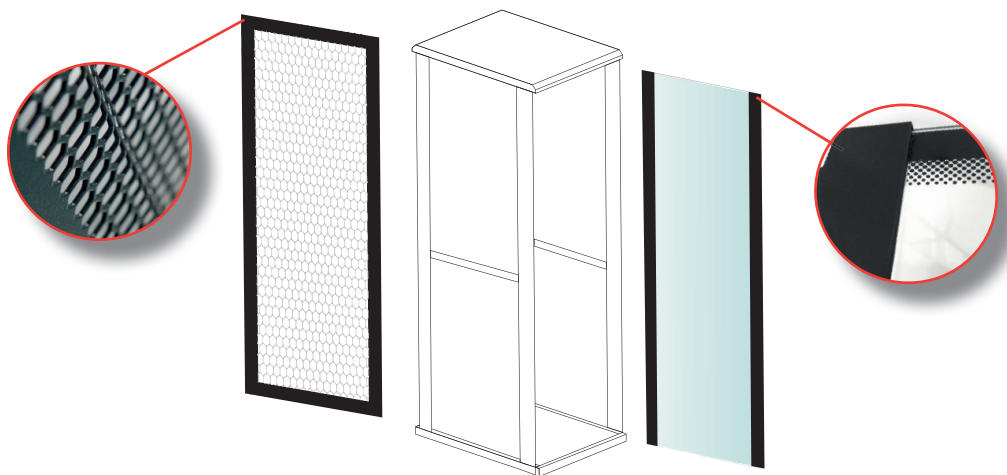


N° Unità	Larghezza mm	Profondità mm	Altezza mm	Armadio Assemblato		Flat Pack	
				Codice - Nero	Codice - Grigio	Codice - Nero	Codice - Grigio
20	600	600	1000	3020.6600.1	3020.6600.0	3020.6600.6	3020.6600.5
24	600	600	1200	3024.6600.1	3024.6600.0	3024.6600.6	3024.6600.5
29	600	600	1400	3029.6600.1	3029.6600.0	3029.6600.6	3029.6600.5
33	600	600	1600	3033.6600.1	3033.6600.0	3033.6600.6	3033.6600.5
38	600	600	1800	3038.6600.1	3038.6600.0	3038.6600.6	3038.6600.5
42	600	600	2000	3042.6600.1	3042.6600.0	3042.6600.6	3042.6600.5
47	600	600	2200	3047.6600.1	3047.6600.0	3047.6600.6	3047.6600.5
20	600	800	1000	3020.6800.1	3020.6800.0	3020.6800.6	3020.6800.5
24	600	800	1200	3024.6800.1	3024.6800.0	3024.6800.6	3024.6800.5
29	600	800	1400	3029.6800.1	3029.6800.0	3029.6800.6	3029.6800.5
33	600	800	1600	3033.6800.1	3033.6800.0	3033.6800.6	3033.6800.5
38	600	800	1800	3038.6800.1	3038.6800.0	3038.6800.6	3038.6800.5
42	600	800	2000	3042.6800.1	3042.6800.0	3042.6800.6	3042.6800.5
47	600	800	2200	3047.6800.1	3047.6800.0	3047.6800.6	3047.6800.5
38	800	600	1800	3038.8600.1	3038.8600.0	3038.8600.6	3038.8600.5
42	800	600	2000	3042.8600.1	3042.8600.0	3042.8600.6	3042.8600.5
47	800	600	2200	3047.8600.1	3047.8600.0	3047.8600.6	3047.8600.5
38	800	800	1800	3038.8800.1	3038.8800.0	3038.8800.6	3038.8800.5
42	800	800	2000	3042.8800.1	3042.8800.0	3042.8800.6	3042.8800.5
47	800	800	2200	3047.8800.1	3047.8800.0	3047.8800.6	3047.8800.5



Configurazioni disponibili su richiesta

Configurazione vetro - ventilata

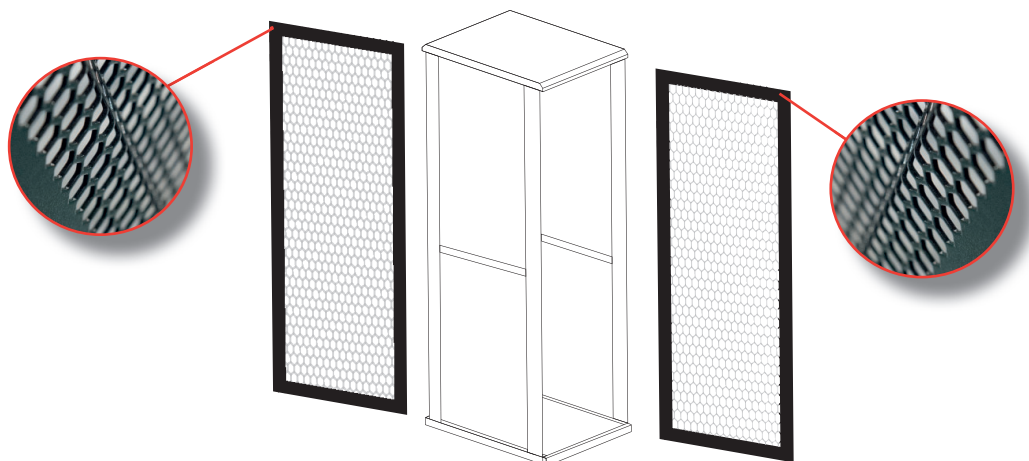


N° Unità	Larghezza mm	Profondità mm	Altezza mm	Armadio Assemblato		Flat Pack	
				Codice - Nero	Codice - Grigio	Codice - Nero	Codice - Grigio
33	600	600	1600	3033.6610.1	3033.6610.0	3033.6610.6	3033.6610.5
38	600	600	1800	3038.6610.1	3038.6610.0	3038.6610.6	3038.6610.5
42	600	600	2000	3042.6610.1	3042.6610.0	3042.6610.6	3042.6610.5
47	600	600	2200	3047.6610.1	3047.6610.0	3047.6610.6	3047.6610.5
33	600	800	1600	3033.6810.1	3033.6810.0	3033.6810.6	3033.6810.5
38	600	800	1800	3038.6810.1	3038.6810.0	3038.6810.6	3038.6810.5
42	600	800	2000	3042.6810.1	3042.6810.0	3042.6810.6	3042.6810.5
47	600	800	2200	3047.6810.1	3047.6810.0	3047.6810.6	3047.6810.5
38	800	600	1800	3038.8610.1	3038.8610.0	3038.8610.6	3038.8610.5
42	800	600	2000	3042.8610.1	3042.8610.0	3042.8610.6	3042.8610.5
47	800	600	2200	3047.8610.1	3047.8610.0	3047.8610.6	3047.8610.5
38	800	800	1800	3038.8810.1	3038.8810.0	3038.8810.6	3038.8810.5
42	800	800	2000	3042.8810.1	3042.8810.0	3042.8810.6	3042.8810.5
47	800	800	2200	3047.8810.1	3047.8810.0	3047.8810.6	3047.8810.5



Configurazione disponibile su richiesta

Configurazione ventilata - ventilata

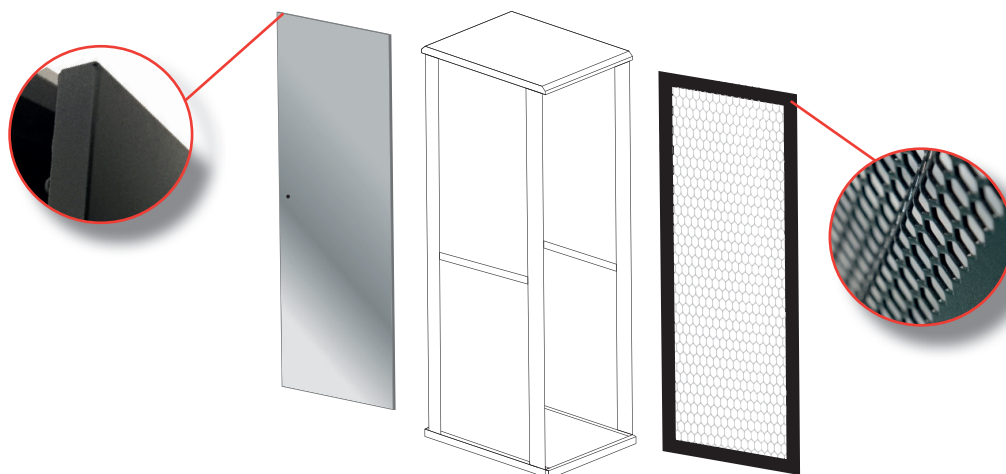



N° Unità	Larghezza mm	Profondità mm	Altezza mm	Armadio Assemblato		Flat Pack	
				Codice - Nero	Codice - Grigio	Codice - Nero	Codice - Grigio
33	600	600	1600	3033.6620.1	3033.6620.0	3033.6620.6	3033.6620.5
38	600	600	1800	3038.6620.1	3038.6620.0	3038.6620.6	3038.6620.5
42	600	600	2000	3042.6620.1	3042.6620.0	3042.6620.6	3042.6620.5
47	600	600	2200	3047.6620.1	3047.6620.0	3047.6620.6	3047.6620.5
33	600	800	1600	3033.6820.1	3033.6820.0	3033.6820.6	3033.6820.5
38	600	800	1800	3038.6820.1	3038.6820.0	3038.6820.6	3038.6820.5
42	600	800	2000	3042.6820.1	3042.6820.0	3042.6820.6	3042.6820.5
47	600	800	2200	3047.6820.1	3047.6820.0	3047.6820.6	3047.6820.5
38	800	600	1800	3038.8620.1	3038.8620.0	3038.8620.6	3038.8620.5
42	800	600	2000	3042.8620.1	3042.8620.0	3042.8620.6	3042.8620.5
47	800	600	2200	3047.8620.1	3047.8620.0	3047.8620.6	3047.8620.5
38	800	800	1800	3038.8820.1	3038.8820.0	3038.8820.6	3038.8820.5
42	800	800	2000	3042.8820.1	3042.8820.0	3042.8820.6	3042.8820.5
47	800	800	2200	3047.8820.1	3047.8820.0	3047.8820.6	3047.8820.5



Configurazione disponibile su richiesta

Configurazione ventilata - cieca

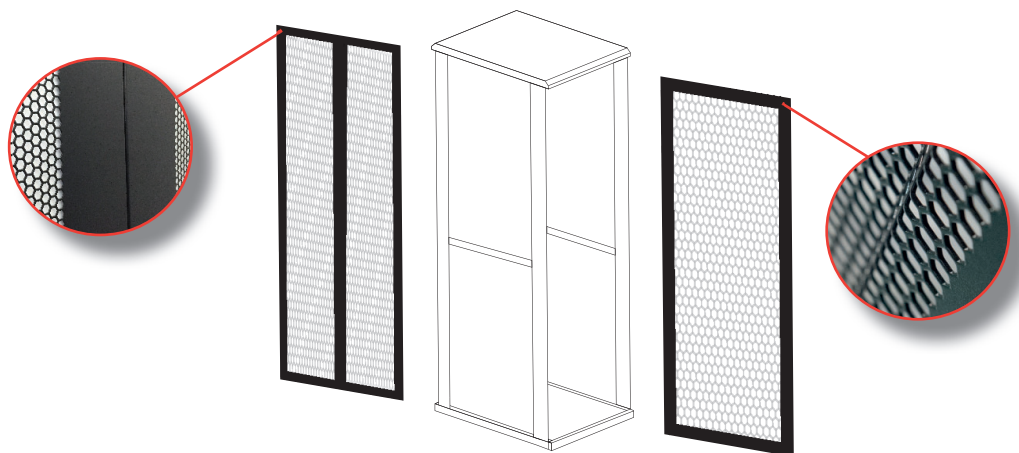



N° Unità	Larghezza mm	Profondità mm	Altezza mm	Armadio Assemblato		Flat Pack	
				Codice - Nero	Codice - Grigio	Codice - Nero	Codice - Grigio
33	600	600	1600	3033.6630.1	3033.6630.0	3033.6630.6	3033.6630.5
38	600	600	1800	3038.6630.1	3038.6630.0	3038.6630.6	3038.6630.5
42	600	600	2000	3042.6630.1	3042.6630.0	3042.6630.6	3042.6630.5
47	600	600	2200	3047.6630.1	3047.6630.0	3047.6630.6	3047.6630.5
 33	600	800	1600	3033.6830.1	3033.6830.0	3033.6830.6	3033.6830.5
38	600	800	1800	3038.6830.1	3038.6830.0	3038.6830.6	3038.6830.5
42	600	800	2000	3042.6830.1	3042.6830.0	3042.6830.6	3042.6830.5
47	600	800	2200	3047.6830.1	3047.6830.0	3047.6830.6	3047.6830.5
38	800	600	1800	3038.8630.1	3038.8630.0	3038.8630.6	3038.8630.5
42	800	600	2000	3042.8630.1	3042.8630.0	3042.8630.6	3042.8630.5
47	800	600	2200	3047.8630.1	3047.8630.0	3047.8630.6	3047.8630.5
38	800	800	1800	3038.8830.1	3038.8830.0	3038.8830.6	3038.8830.5
42	800	800	2000	3042.8830.1	3042.8830.0	3042.8830.6	3042.8830.5
47	800	800	2200	3047.8830.1	3047.8830.0	3047.8830.6	3047.8830.5



Configurazione disponibile su richiesta

Configurazione ventilata - doppia ventilata

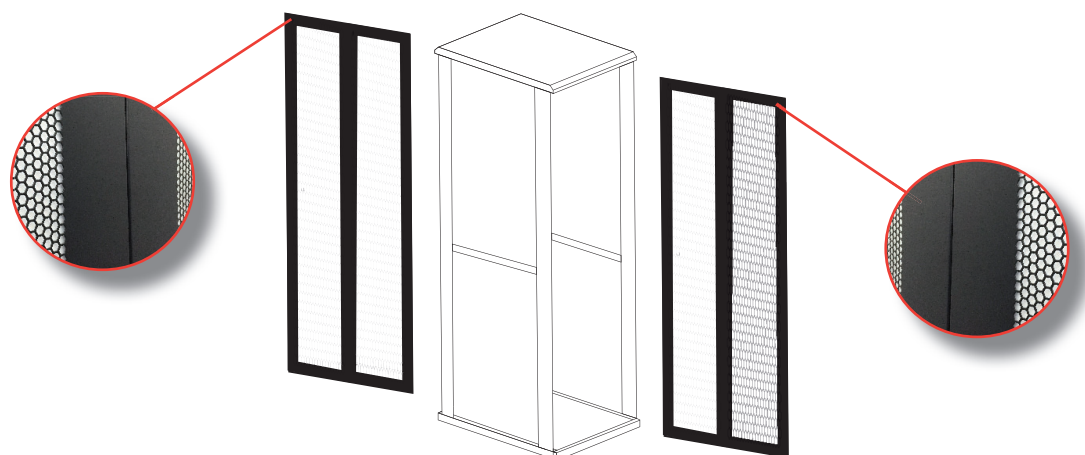



N° Unità	Larghezza mm	Profondità mm	Altezza mm	Armadio Assemblato		Flat Pack	
				Codice - Nero	Codice - Grigio	Codice - Nero	Codice - Grigio
33	600	600	1600	3033.6640.1	3033.6640.0	3033.6640.6	3033.6640.5
38	600	600	1800	3038.6640.1	3038.6640.0	3038.6640.6	3038.6640.5
42	600	600	2000	3042.6640.1	3042.6640.0	3042.6640.6	3042.6640.5
47	600	600	2200	3047.6640.1	3047.6640.0	3047.6640.6	3047.6640.5
 33	600	800	1600	3033.6840.1	3033.6840.0	3033.6840.6	3033.6840.5
38	600	800	1800	3038.6840.1	3038.6840.0	3038.6840.6	3038.6840.5
42	600	800	2000	3042.6840.1	3042.6840.0	3042.6840.6	3042.6840.5
47	600	800	2200	3047.6840.1	3047.6840.0	3047.6840.6	3047.6840.5
38	800	600	1800	3038.8640.1	3038.8640.0	3038.8640.6	3038.8640.5
42	800	600	2000	3042.8640.1	3042.8640.0	3042.8640.6	3042.8640.5
47	800	600	2200	3047.8640.1	3047.8640.0	3047.8640.6	3047.8640.5
38	800	800	1800	3038.8840.1	3038.8840.0	3038.8840.6	3038.8840.5
42	800	800	2000	3042.8840.1	3042.8840.0	3042.8840.6	3042.8840.5
47	800	800	2200	3047.8840.1	3047.8840.0	3047.8840.6	3047.8840.5



Configurazione disponibile su richiesta

Configurazione doppia ventilata - doppia ventilata



N° Unità	Larghezza mm	Profondità mm	Altezza mm	Armadio Assemblato		Flat Pack	
				Codice - Nero	Codice - Grigio	Codice - Nero	Codice - Grigio
33	600	600	1600	3033.6650.1	3033.6650.0	3033.6650.6	3033.6650.5
38	600	600	1800	3038.6650.1	3038.6650.0	3038.6650.6	3038.6650.5
42	600	600	2000	3042.6650.1	3042.6650.0	3042.6650.6	3042.6650.5
47	600	600	2200	3047.6650.1	3047.6650.0	3047.6650.6	3047.6650.5
 33	600	800	1600	3033.6850.1	3033.6850.0	3033.6850.6	3033.6850.5
38	600	800	1800	3038.6850.1	3038.6850.0	3038.6850.6	3038.6850.5
42	600	800	2000	3042.6850.1	3042.6850.0	3042.6850.6	3042.6850.5
47	600	800	2200	3047.6850.1	3047.6850.0	3047.6850.6	3047.6850.5
38	800	600	1800	3038.8650.1	3038.8650.0	3038.8650.6	3038.8650.5
42	800	600	2000	3042.8650.1	3042.8650.0	3042.8650.6	3042.8650.5
47	800	600	2200	3047.8650.1	3047.8650.0	3047.8650.6	3047.8650.5
38	800	800	1800	3038.8850.1	3038.8850.0	3038.8850.6	3038.8850.5
42	800	800	2000	3042.8850.1	3042.8850.0	3042.8850.6	3042.8850.5
47	800	800	2200	3047.8850.1	3047.8850.0	3047.8850.6	3047.8850.5



Configurazione disponibile su richiesta

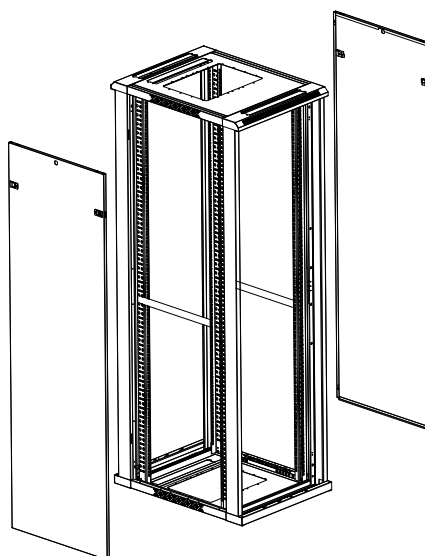
Armadi Network senza porte



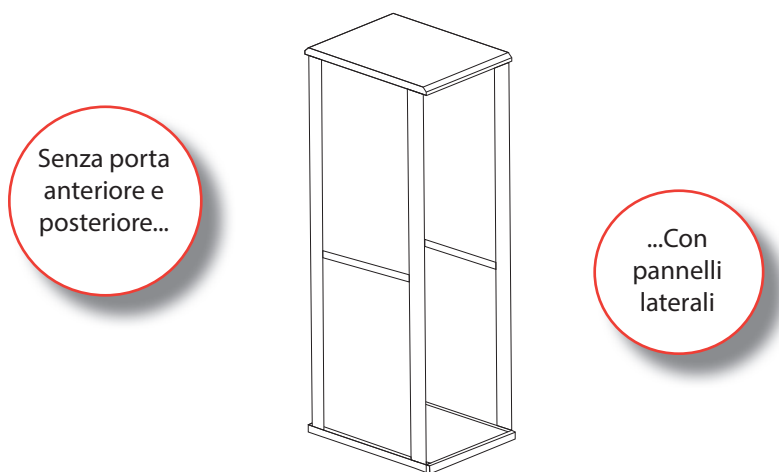
CARATTERISTICHE

- Fornito assemblato o in modalità Flat Pack
- Larghezza 600 o 800 mm
- Profondità 600 o 800 mm
- Altezza da 1000 a 2200 mm (20-47 unità)
- Disponibili su richiesta configurazioni non presenti a catalogo
- Portata 800 Kg

RoHS



Armadi Network senza porte



N° Unità	Larghezza mm	Profondità mm	Altezza mm	Armadio Assemblato		Flat Pack	
				Codice - Nero	Codice - Grigio	Codice - Nero	Codice - Grigio
20	600	600	1000	3120.6600.1	3120.6600.0	3120.6600.6	3120.6600.5
24	600	600	1200	3124.6600.1	3124.6600.0	3124.6600.6	3124.6600.5
29	600	600	1400	3129.6600.1	3129.6600.0	3129.6600.6	3129.6600.5
33	600	600	1600	3133.6600.1	3133.6600.0	3133.6600.6	3133.6600.5
38	600	600	1800	3138.6600.1	3138.6600.0	3138.6600.6	3138.6600.5
42	600	600	2000	3142.6600.1	3142.6600.0	3142.6600.6	3142.6600.5
47	600	600	2200	3147.6600.1	3147.6600.0	3147.6600.6	3147.6600.5
20	600	800	1000	3120.6800.1	3120.6800.0	3120.6800.6	3120.6800.5
29	600	800	1400	3129.6800.1	3129.6800.0	3129.6800.6	3129.6800.5
33	600	800	1600	3133.6800.1	3133.6800.0	3133.6800.6	3133.6800.5
38	600	800	1800	3138.6800.1	3138.6800.0	3138.6800.6	3138.6800.5
42	600	800	2000	3142.6800.1	3142.6800.0	3142.6800.6	3142.6800.5
47	600	800	2200	3147.6800.1	3147.6800.0	3147.6800.6	3147.6800.5
38	800	600	1800	3138.8600.1	3138.8600.0	3138.8600.6	3138.8600.5
42	800	600	2000	3142.8600.1	3142.8600.0	3142.8600.6	3142.8600.5
47	800	600	2200	3147.8600.1	3147.8600.0	3147.8600.6	3147.8600.5
38	800	800	1800	3138.8800.1	3138.8800.0	3138.8800.6	3138.8800.5
42	800	800	2000	3142.8800.1	3142.8800.0	3142.8800.6	3142.8800.5
47	800	800	2200	3147.8800.1	3147.8800.0	3147.8800.6	3147.8800.5



Configurazioni disponibili su richiesta

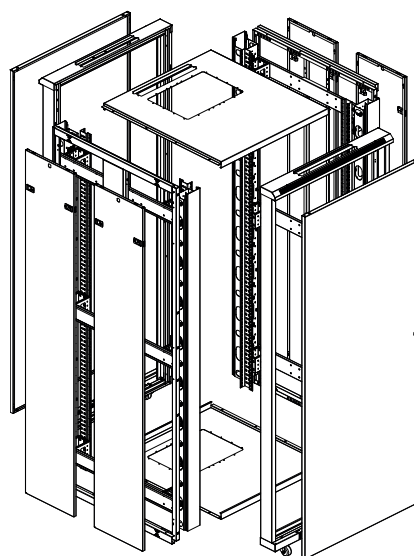
Armadi server



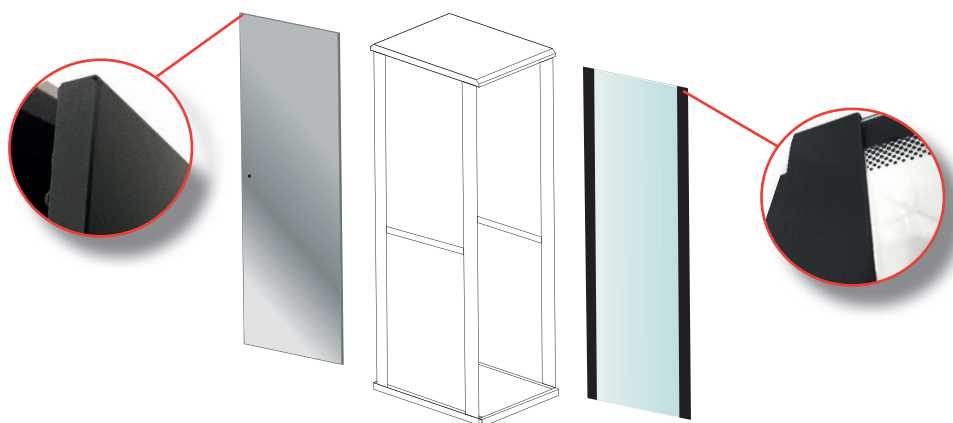
CARATTERISTICHE

- Fornito assemblato o in modalità Flat Pack
- Larghezza 600 o 800 mm
- Profondità 1000 o 1200 mm
- Altezza da 1800 a 2200 mm (38-47 unità)
- Disponibili su richiesta configurazioni non presenti a catalogo
- Portata 800 Kg

RoHS



Configurazione vetro - cieca

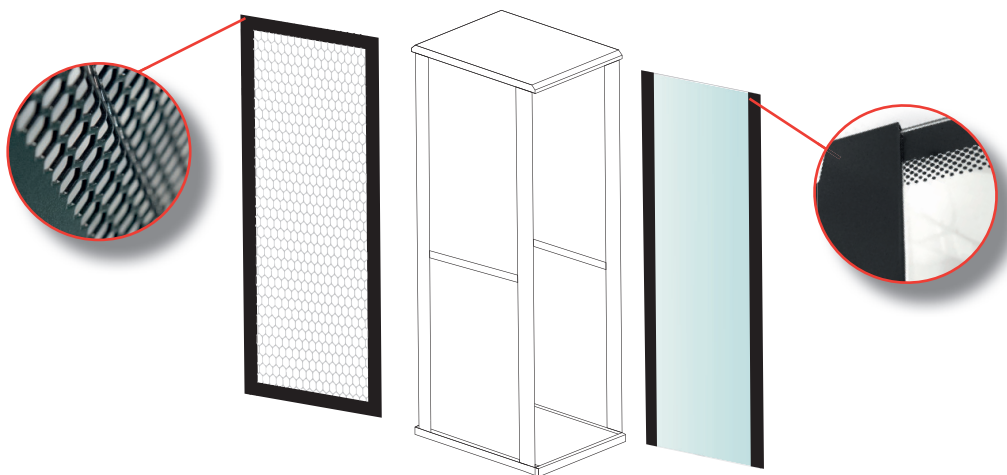


N° Unità	Larghezza mm	Profondità mm	Altezza mm	Armadio Assemblato		Flat Pack	
				Codice - Nero	Codice - Grigio	Codice - Nero	Codice - Grigio
20	600	1000	1000	3020.6100.1	3020.6100.0	3020.6100.6	3020.6100.5
24	600	1000	1200	3024.6100.1	3024.6100.0	3024.6100.6	3024.6100.5
38	600	1000	1800	3038.6100.1	3038.6100.0	3038.6100.6	3038.6100.5
42	600	1000	2000	3042.6100.1	3042.6100.0	3042.6100.6	3042.6100.5
47	600	1000	2200	3047.6100.1	3047.6100.0	3047.6100.6	3047.6100.5
38	800	1000	1800	3038.8100.1	3038.8100.0	3038.8100.6	3038.8100.5
42	800	1000	2000	3042.8100.1	3042.8100.0	3042.8100.6	3042.8100.5
47	800	1000	2200	3047.8100.1	3047.8100.0	3047.8100.6	3047.8100.5
38	600	1200	1800	3038.6200.1	3038.6200.0	3038.6200.6	3038.6200.5
42	600	1200	2000	3042.6200.1	3042.6200.0	3042.6200.6	3042.6200.5
47	600	1200	2200	3047.6200.1	3047.6200.0	3047.6200.6	3047.6200.5
38	800	1200	1800	3038.8200.1	3038.8200.0	3038.8200.6	3038.8200.5
42	800	1200	2000	3042.8200.1	3042.8200.0	3042.8200.6	3042.8200.5
47	800	1200	2200	3047.8200.1	3047.8200.0	3047.8200.6	3047.8200.5



Configurazioni disponibili su richiesta

Configurazione vetro - ventilata

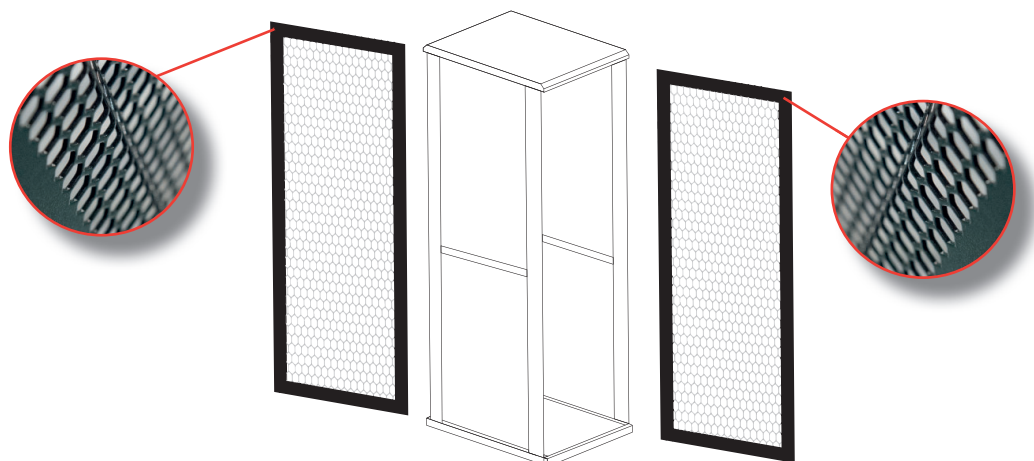


N° Unità	Larghezza mm	Profondità mm	Altezza mm	Armadio Assemblato		Flat Pack	
				Codice - Nero	Codice - Grigio	Codice - Nero	Codice - Grigio
38	600	1000	1800	3038.6110.1	3038.6110.0	3038.6110.6	3038.6110.5
42	600	1000	2000	3042.6110.1	3042.6110.0	3042.6110.6	3042.6110.5
47	600	1000	2200	3047.6110.1	3047.6110.0	3047.6110.6	3047.6110.5
38	800	1000	1800	3038.8110.1	3038.8110.0	3038.8110.6	3038.8110.5
42	800	1000	2000	3042.8110.1	3042.8110.0	3042.8110.6	3042.8110.5
47	800	1000	2200	3047.8110.1	3047.8110.0	3047.8110.6	3047.8110.5
38	600	1200	1800	3038.6210.1	3038.6210.0	3038.6210.6	3038.6210.5
42	600	1200	2000	3042.6210.1	3042.6210.0	3042.6210.6	3042.6210.5
47	600	1200	2200	3047.6210.1	3047.6210.0	3047.6210.6	3047.6210.5
38	800	1200	1800	3038.8210.1	3038.8210.0	3038.8210.6	3038.8210.5
42	800	1200	2000	3042.8210.1	3042.8210.0	3042.8210.6	3042.8210.5
47	800	1200	2200	3047.8210.1	3047.8210.0	3047.8210.6	3047.8210.5



Configurazioni disponibili su richiesta

Configurazione ventilata - ventilata

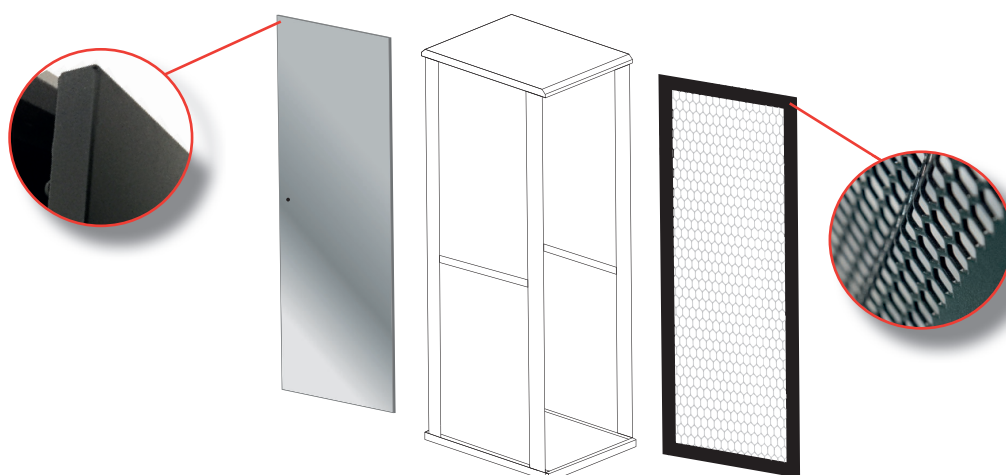


N° Unità	Larghezza mm	Profondità mm	Altezza mm	Armadio Assemblato		Flat Pack	
				Codice - Nero	Codice - Grigio	Codice - Nero	Codice - Grigio
20	600	1000	1000	3020.6120.1	3020.6120.0	3020.6120.6	3020.6120.5
24	600	1000	1200	3024.6120.1	3024.6120.0	3024.6120.6	3024.6120.5
38	600	1000	1800	3038.6120.1	3038.6120.0	3038.6120.6	3038.6120.5
42	600	1000	2000	3042.6120.1	3042.6120.0	3042.6120.6	3042.6120.5
47	600	1000	2200	3047.6120.1	3047.6120.0	3047.6120.6	3047.6120.5
38	800	1000	1800	3038.8120.1	3038.8120.0	3038.8120.6	3038.8120.5
42	800	1000	2000	3042.8120.1	3042.8120.0	3042.8120.6	3042.8120.5
47	800	1000	2200	3047.8120.1	3047.8120.0	3047.8120.6	3047.8120.5
38	600	1200	1800	3038.6220.1	3038.6220.0	3038.6220.6	3038.6220.5
42	600	1200	2000	3042.6220.1	3042.6220.0	3042.6220.6	3042.6220.5
47	600	1200	2200	3047.6220.1	3047.6220.0	3047.6220.6	3047.6220.5
38	800	1200	1800	3038.8220.1	3038.8220.0	3038.8220.6	3038.8220.5
42	800	1200	2000	3042.8220.1	3042.8220.0	3042.8220.6	3042.8220.5
47	800	1200	2200	3047.8220.1	3047.8220.0	3047.8220.6	3047.8220.5



Configurazioni disponibili su richiesta

Configurazione ventilata - cieca

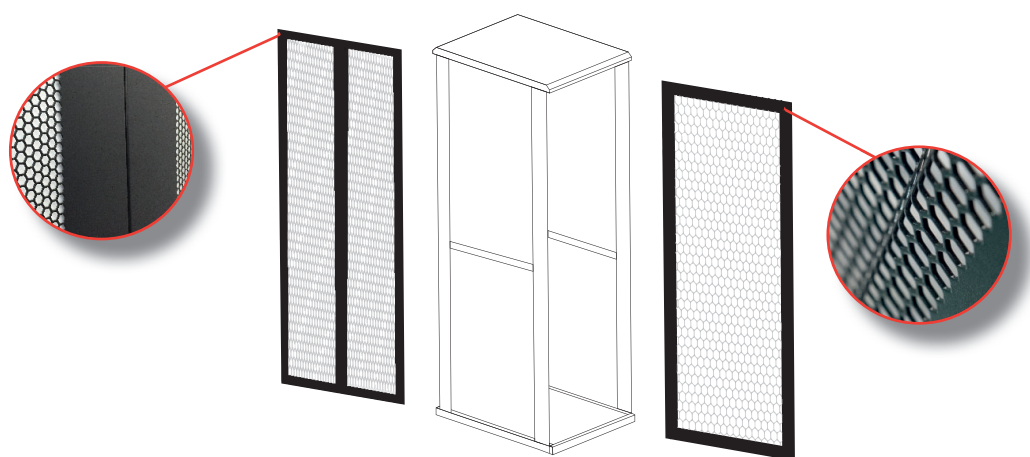


N° Unità	Larghezza mm	Profondità mm	Altezza mm	Armadio Assemblato		Flat Pack	
				Codice - Nero	Codice - Grigio	Codice - Nero	Codice - Grigio
38	600	1000	1800	3038.6130.1	3038.6130.0	3038.6130.6	3038.6130.5
42	600	1000	2000	3042.6130.1	3042.6130.0	3042.6130.6	3042.6130.5
47	600	1000	2200	3047.6130.1	3047.6130.0	3047.6130.6	3047.6130.5
38	800	1000	1800	3038.8130.1	3038.8130.0	3038.8130.6	3038.8130.5
42	800	1000	2000	3042.8130.1	3042.8130.0	3042.8130.6	3042.8130.5
47	800	1000	2200	3047.8130.1	3047.8130.0	3047.8130.6	3047.8130.5
38	600	1200	1800	3038.6230.1	3038.6230.0	3038.6230.6	3038.6230.5
42	600	1200	2000	3042.6230.1	3042.6230.0	3042.6230.6	3042.6230.5
47	600	1200	2200	3047.6230.1	3047.6230.0	3047.6230.6	3047.6230.5
38	800	1200	1800	3038.8230.1	3038.8230.0	3038.8230.6	3038.8230.5
42	800	1200	2000	3042.8230.1	3042.8230.0	3042.8230.6	3042.8230.5
47	800	1200	2200	3047.8230.1	3047.8230.0	3047.8230.6	3047.8230.5



Configurazioni disponibili su richiesta

Configurazione ventilata - doppia ventilata

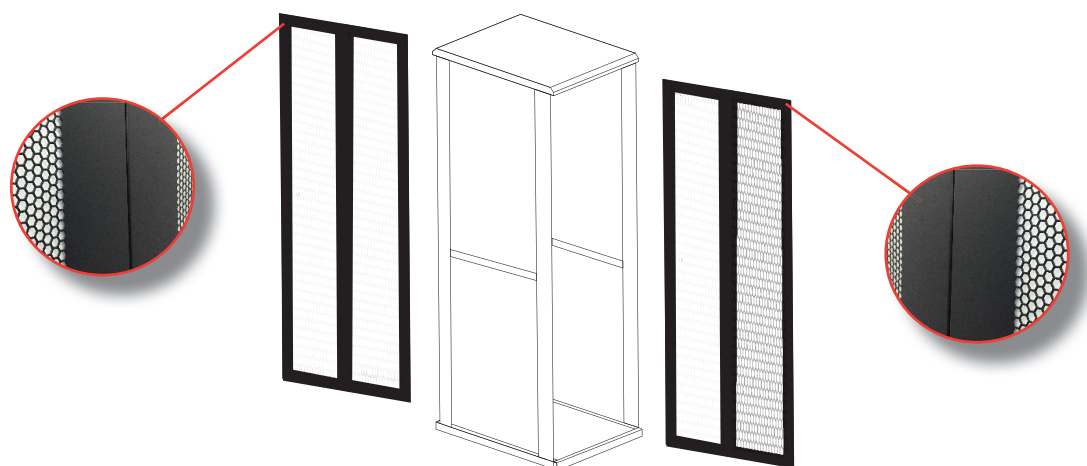


N° Unità	Larghezza mm	Profondità mm	Altezza mm	Armadio Assemblato		Flat Pack	
				Codice - Nero	Codice - Grigio	Codice - Nero	Codice - Grigio
38	600	1000	1800	3038.6140.1	3038.6140.0	3038.6140.6	3038.6140.5
42	600	1000	2000	3042.6140.1	3042.6140.0	3042.6140.6	3042.6140.5
47	600	1000	2200	3047.6140.1	3047.6140.0	3047.6140.6	3047.6140.5
38	800	1000	1800	3038.8140.1	3038.8140.0	3038.8140.6	3038.8140.5
42	800	1000	2000	3042.8140.1	3042.8140.0	3042.8140.6	3042.8140.5
47	800	1000	2200	3047.8140.1	3047.8140.0	3047.8140.6	3047.8140.5
38	600	1200	1800	3038.6240.1	3038.6240.0	3038.6240.6	3038.6240.5
42	600	1200	2000	3042.6240.1	3042.6240.0	3042.6240.6	3042.6240.5
47	600	1200	2200	3047.6240.1	3047.6240.0	3047.6240.6	3047.6240.5
38	800	1200	1800	3038.8240.1	3038.8240.0	3038.8240.6	3038.8240.5
42	800	1200	2000	3042.8240.1	3042.8240.0	3042.8240.6	3042.8240.5
47	800	1200	2200	3047.8240.1	3047.8240.0	3047.8240.6	3047.8240.5



Configurazioni disponibili su richiesta

Configurazione doppia ventilata - doppia ventilata



N° Unità	Larghezza mm	Profondità mm	Altezza mm	Armadio Assemblato		Flat Pack	
				Codice - Nero	Codice - Grigio	Codice - Nero	Codice - Grigio
38	600	1000	1800	3038.6150.1	3038.6150.0	3038.6150.6	3038.6150.5
42	600	1000	2000	3042.6150.1	3042.6150.0	3042.6150.6	3042.6150.5
47	600	1000	2200	3047.6150.1	3047.6150.0	3047.6150.6	3047.6150.5
38	800	1000	1800	3038.8150.1	3038.8150.0	3038.8150.6	3038.8150.5
42	800	1000	2000	3042.8150.1	3042.8150.0	3042.8150.6	3042.8150.5
47	800	1000	2200	3047.8150.1	3047.8150.0	3047.8150.6	3047.8150.5
38	600	1200	1800	3038.6250.1	3038.6250.0	3038.6250.6	3038.6250.5
42	600	1200	2000	3042.6250.1	3042.6250.0	3042.6250.6	3042.6250.5
47	600	1200	2200	3047.6250.1	3047.6250.0	3047.6250.6	3047.6250.5
38	800	1200	1800	3038.8250.1	3038.8250.0	3038.8250.6	3038.8250.5
42	800	1200	2000	3042.8250.1	3042.8250.0	3042.8250.6	3042.8250.5
47	800	1200	2200	3047.8250.1	3047.8250.0	3047.8250.6	3047.8250.5



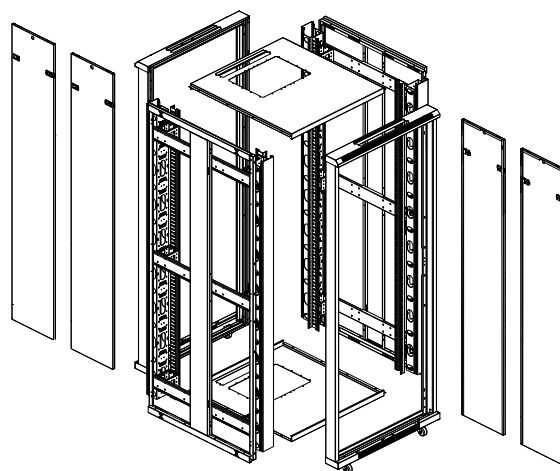
Configurazioni disponibili su richiesta

Armadi Server senza porte

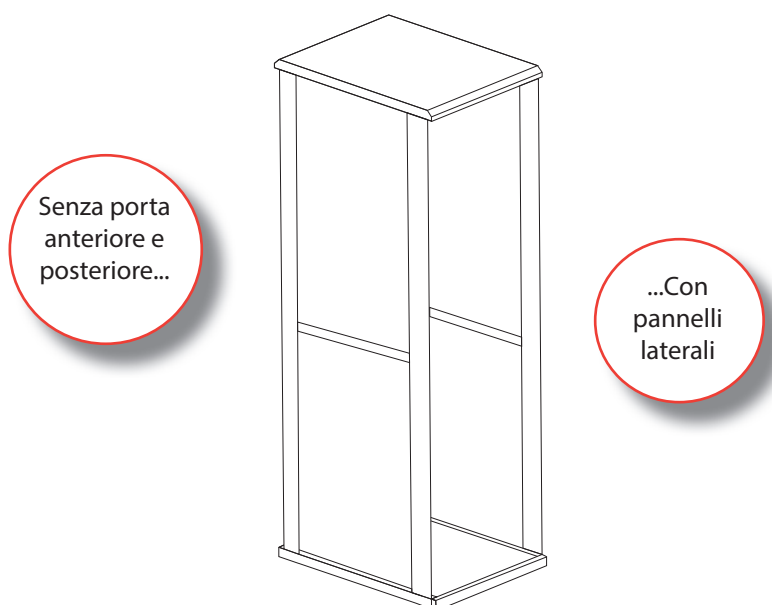


CARATTERISTICHE

- Fornito assemblato o in modalità Flat Pack
- Larghezza 600 o 800 mm
- Profondità 1000 o 1200 mm
- Altezza da 1800 a 2200 mm (238-47 unità)
- Disponibili su richiesta configurazioni non presenti a catalogo
- Portata 800 Kg



Armadi Server senza porte



N° Unità	Larghezza mm	Profondità mm	Altezza mm	Armadio Assemblato		Flat Pack	
				Codice - Nero	Codice - Grigio	Codice - Nero	Codice - Grigio
38	600	1000	1800	3138.6100.1	3138.6100.0	3138.6100.6	3138.6100.5
42	600	1000	2000	3142.6100.1	3142.6100.0	3142.6100.6	3142.6100.5
47	600	1000	2200	3147.6100.1	3147.6100.0	3147.6100.6	3147.6100.5
38	800	1000	1800	3138.8100.1	3138.8100.0	3138.8100.6	3138.8100.5
42	800	1000	2000	3142.8100.1	3142.8100.0	3142.8100.6	3142.8100.5
47	800	1000	2200	3147.8100.1	3147.8100.0	3147.8100.6	3147.8100.5
38	600	1200	1800	3138.6200.1	3138.6200.0	3138.6200.6	3138.6200.5
42	600	1200	2000	3142.6200.1	3142.6200.0	3142.6200.6	3142.6200.5
47	600	1200	2200	3147.6200.1	3147.6200.0	3147.6200.6	3147.6200.5
38	800	1200	1800	3138.8200.1	3138.8200.0	3138.8200.6	3138.8200.5
42	800	1200	2000	3142.8200.1	3142.8200.0	3142.8200.6	3142.8200.5
47	800	1200	2200	3147.8200.1	3147.8200.0	3147.8200.6	3147.8200.5



Configurazione disponibile su richiesta

Porte per armadi Network e Server



PORTA IN VETRO TEMPERATO 5 mm

- Colori: Nero RAL9004 o Grigio RAL7035
- Serratura con maniglia
- Struttura: Acciaio laminato a freddo
- Vetro temperato spessore 5 mm



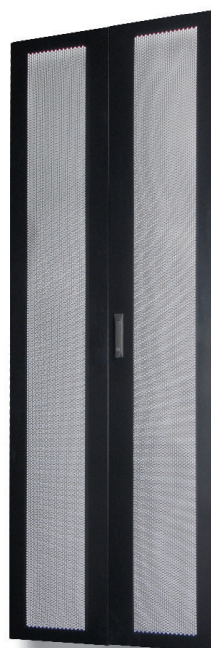
PORTA CIECA CON SERRATURA

- Colori: Nero RAL9004 o Grigio RAL7035
- Serratura rotonda
- Struttura: Acciaio laminato a freddo



PORTA PER ALTA VENTILAZIONE

- Colori: Nero RAL9004 o Grigio RAL7035
- Serratura con maniglia
- Struttura: Acciaio laminato a freddo
- Griglia per ventilazione con struttura ondulata a rinforzo della struttura



PORTA DOPPIA ANTA VENTILATA

- Colori: Nero RAL9004 o Grigio RAL7035
- Serratura con maniglia
- Struttura: Acciaio laminato a freddo

Porte per armadi Network e Server

PORTA IN VETRO TEMPERATO 5 mm

N° Unità	Larghezza mm	Codice - Nero	Codice - Grigio
20	600	3120.6010.1	3120.6010.0
24	600	3124.6010.1	3124.6010.0
29	600	3129.6010.1	3129.6010.0
33	600	3133.6010.1	3133.6010.0
38	600	3138.6010.1	3138.6010.0
42	600	3142.6010.1	3142.6010.0
47	600	3147.6010.1	3147.6010.0
38	800	3138.8010.1	3138.8010.0
42	800	3142.8010.1	3142.8010.0
47	800	3147.8010.1	3147.8010.0

PORTA CIECA CON SERRATURA

N° Unità	Larghezza mm	Codice - Nero	Codice - Grigio
20	600	3120.6040.1	3120.6040.0
24	600	3124.6040.1	3124.6040.0
29	600	3129.6040.1	3129.6040.0
33	600	3133.6040.1	3133.6040.0
38	600	3138.6040.1	3138.6040.0
42	600	3142.6040.1	3142.6040.0
47	600	3147.6040.1	3147.6040.0
38	800	3138.8040.1	3138.8040.0
42	800	3142.8040.1	3142.8040.0
47	800	3147.8040.1	3147.8040.0

PORTA PER ALTA VENTILAZIONE

N° Unità	Larghezza mm	Codice - Nero	Codice - Grigio
33	600	3133.6020.1	3133.6020.0
38	600	3138.6020.1	3138.6020.0
42	600	3142.6020.1	3142.6020.0
47	600	3147.6020.1	3147.6020.0
38	800	3138.8020.1	3138.8020.0
42	800	3142.8020.1	3142.8020.0
47	800	3147.8020.1	3147.8020.0

PORTA DOPPIA ANTA VENTILATA

N° Unità	Larghezza mm	Codice - Nero	Codice - Grigio
33	600	3133.6030.1	3133.6030.0
38	600	3138.6030.1	3138.6030.0
42	600	3142.6030.1	3142.6030.0
47	600	3147.6030.1	3147.6030.0
38	800	3138.8030.1	3138.8030.0
42	800	3142.8030.1	3142.8030.0
47	800	3147.8030.1	3147.8030.0

Schema di montaggio

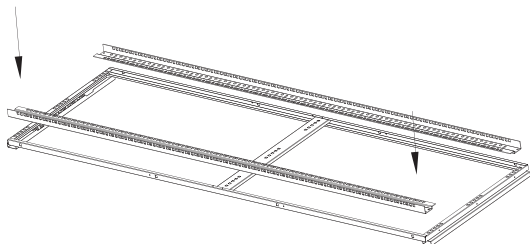


E' consigliabile rimuovere i pannelli laterali dal telaio per poter procedere agevolmente all'assemblaggio dell'armadio.

NOTE: A indica le fasi di montaggio per gli armadi con larghezza 600 mm.

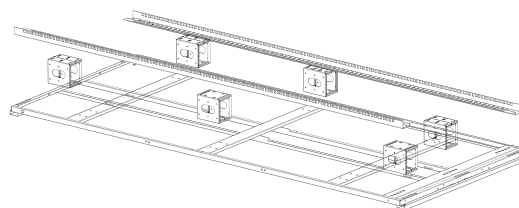
B indica le fasi di montaggio per gli armadi con larghezza 800 mm.

1 A



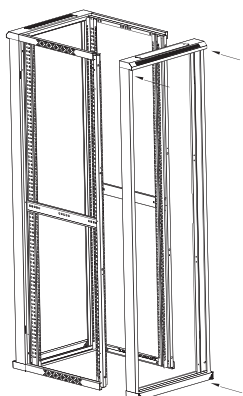
Assemblare le guide di fissaggio (viti M6x12 e dadi)

1 B



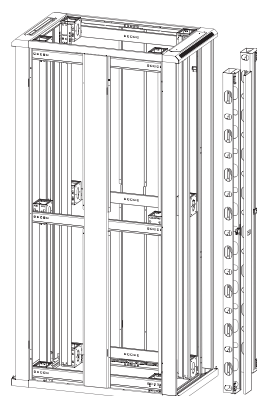
Assemblare le guide di fissaggio e i distanziali (viti M6x12 e dadi)

2 A



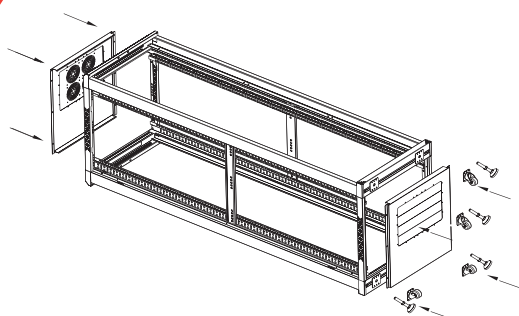
Assemblare il telaio (viti M6x12 e dadi)

2 B



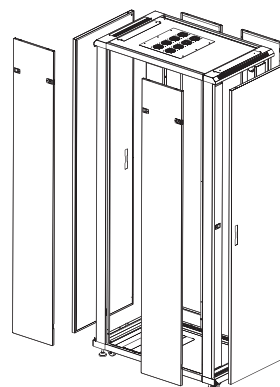
Assemblare il telaio e i passapermute verticali (accessori non inclusi, da acquistare separatamente) - (viti M5x10)

3



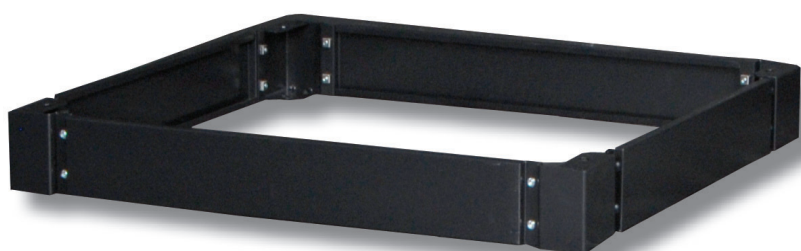
Assemblare il tetto, il fondo, i piedini regolabili e le ruote (viti M5x10)

4



Assemblare la porta frontale e retro e i pannelli laterali. Per armadi di profondità 1000mm e 1200 mm il kit prevede 2 pannelli laterali per ciascun lato.

Accessori dedicati S-08 Basamenti per armadi



CARATTERISTICHE

Aumentano la stabilità dell'armadio, incrementando la capacità di carico fino a 1000 Kg. Le flange rimovibili presenti sui 4 lati ottimizzano il flusso dei cavi in base alle diverse esigenze.

Colore: Nero RAL 9004 o Grigio RAL 7035.

Larghezza mm	Profondità mm	Codice - Nero	Codice - Grigio
600	600	3300.0230.1	3300.0230.0
600	800	3300.0232.1	3300.0232.0
800	600	3300.0234.1	3300.0234.0
800	800	3300.0236.1	3300.0236.0
600	1000	3300.0237.1	3300.0237.0
800	1000	3300.0238.1	3300.0238.0
600	1200	3300.0239.1	3300.0239.0
800	1200	3300.0240.1	3300.0240.0



Configurazione disponibile su richiesta

Flange rimovibili sui 4 lati.
Per tutti gli altri accessori consultare pagina 70

Ruote e piedini



SET COMPOSTO DA 2 RUOTE CON FRENO E 2 SENZA FRENO.

Codice

3300.0243.0



PIEDINI REGOLABILI M12, 4 PEZZI

Codice

3300.0245.0

Pannello passacavo a spazzola



PANNELLO PASSACAVI A SPAZZOLA PER TETTO E FONDO, COLORE NERO.

Codice

3300.0248.1

Dispositivo antiribaltamento estraibile



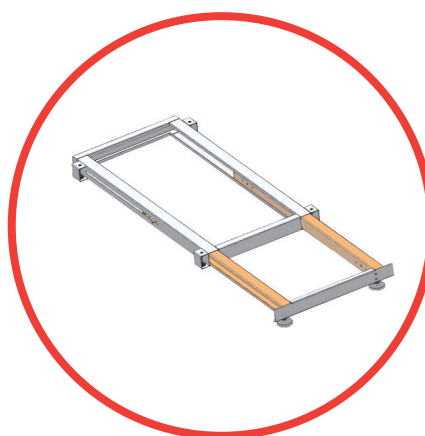
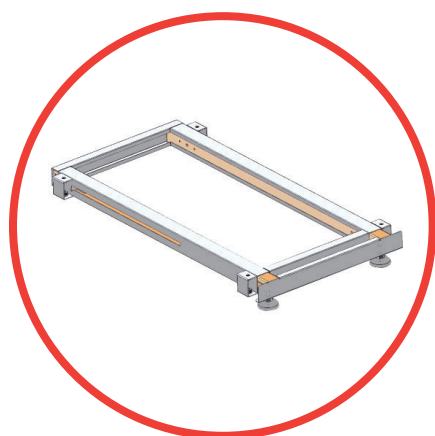
DESCRIZIONE:

In fase di estrazione dei ripiani dall'interno dell'armadio l'operatore può andare incontro al grosso rischio, soprattutto nel caso in cui l'armadio sia stato caricato in maniera considerevole, che questo si ribalti verso di lui. Tale dispositivo è stato specificatamente studiato per ridurre questo rischio: aumentando la base di appoggio dell'armadio è infatti possibile garantire una maggiore stabilità dello stesso evitandone lo sbilanciamento. La semplice e veloce estrazione/ritiro del dispositivo consente inoltre il minimo intralcio all'attività dell'operatore che può quindi estrarlo solo quando ritiene necessario.

Dimensione armadio LxP mm	Codice - Nero
800 x 800	3300.0257.1
600 x 1000	3300.0258.1
800 x 1000	3300.0259.1
600 x 1200	3300.0260.1
800 x 1200	3300.0261.1



Configurazione disponibile su richiesta



Kit di giunzione per armadi rack

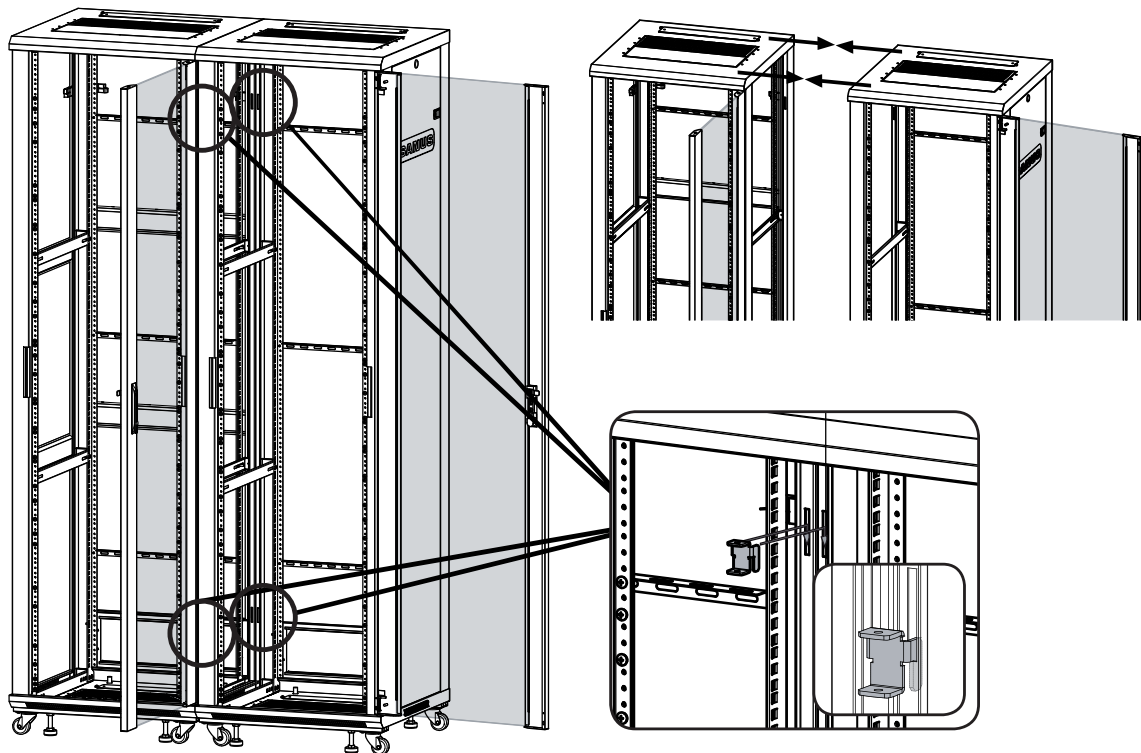
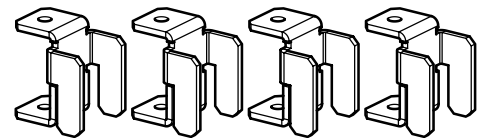


CARATTERISTICHE

Ganci per l'unione di armadi rack.
Consentono di unire gli armadi rack affiancati,
rimuovendo i pannelli laterali.
Kit da 4 pezzi.

Codice - Nero

3300.0253.1



Serie S- 13



NORME DI RIFERIMENTO E CARATTERISTICHE GENERALI

- Secondo le norme: EIA/ECA 310-E, IEC 60297 e DIN41494
- Grado di protezione secondo EN60529: IP20
- Resistente agli ambienti industriali tramite speciali trattamenti di fosfatazione e verniciatura con polveri epossidiche
- Finiture accurate
- Assemblaggio facile e veloce
- Non sono necessari utensili speciali per il montaggio
- Struttura robusta e resistente ad un carico statico massimo di 1300Kg
- Materiale: acciaio laminato a freddo
- Ventilazione prevista sul coperchio e sul fondo
- Passaggio cavi regolabile sul coperchio e sul fondo con angoli di apertura appositamente studiati per garantire una maggiore protezione ai cavi contro graffi o intagli.
- Ingresso cavi a spazzola sui 4 lati del tetto e fondo per gli armadi larghezza 800mm
- Ingresso cavi a spazzola su fronte e retro del tetto e fondo per gli armadi larghezza 600mm
- Copertura in grado di contenere l'intera struttura per una miglior rigidità dell'armadio e contro ogni tipo di deformazione.
- Angolo di apertura della porta anteriore maggiore di 180°
- Serratura porte a due punti di chiusura per una miglior tenuta
- Serratura con maniglia
- Porte interscambiabili fronte/retro, installabili su lato destro o sinistro
- Porte in vetro o forate per alta ventilazione
- Vetro temperato spessore 5mm
- Punti di messa a terra sulla struttura e sulle porte
- Numerazione guide di scorrimento montanti
- Doppi pannelli laterali richiudibili tramite maniglia con serratura
- Kit ruote integrato
- Predisposto per l'assemblaggio del basamento.
- Predisposto per l'assemblaggio della staffa anti-ribaltamento
- Disponibile una vasta gamma di accessori
- Disponibili modelli personalizzati
- Colori: Nero RAL7021 o Grigio RAL7035
- Consegnato in Flat Pack o assemblato



Sistema rack 19" Serie S-13



Supporto laterale da 19" numerato, per agevolare il corretto fissaggio dei profili.



Profili 19" zincati con numero unità.



Entrata cavi regolabile sul fondo.



Passacavo verticale con sportello incernierato, accessorio disponibile su richiesta per armadi larghezza 800 mm.



Passaggio cavi a spazzola e predisposizione ventole da tetto di serie.



Porte incernierate reversibili destra/sinistra.

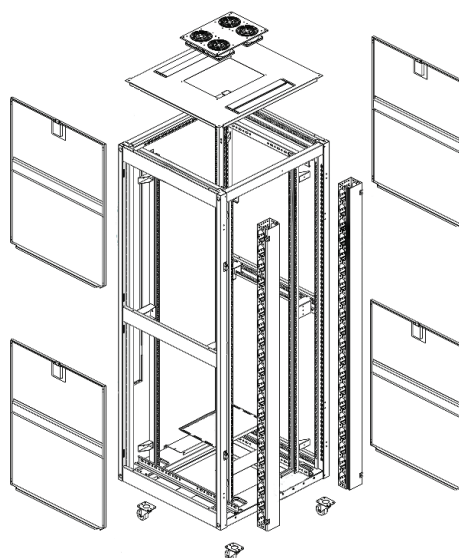
Armadi server



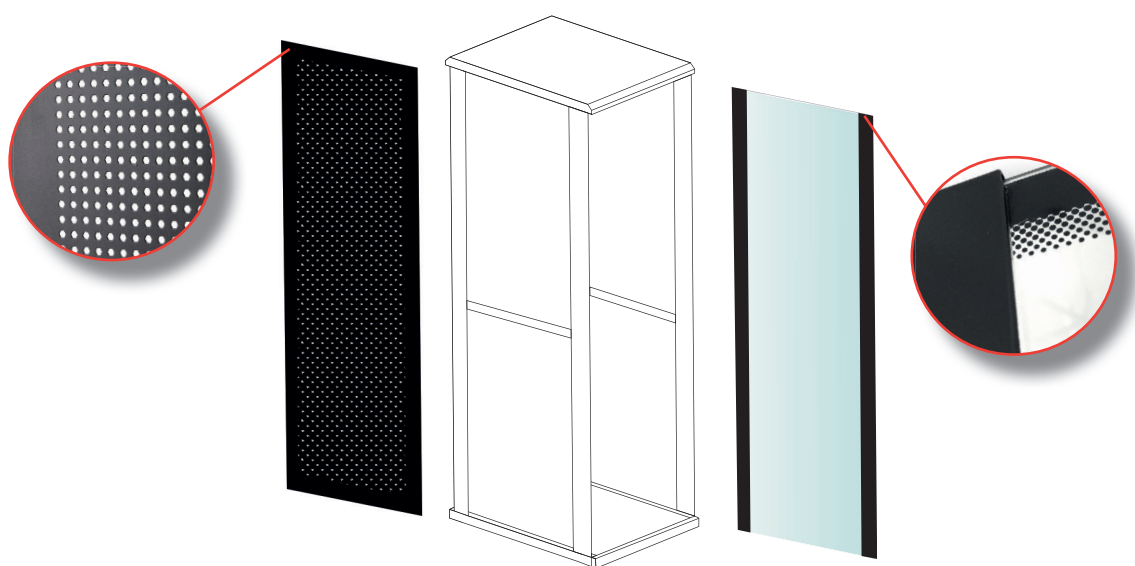
CARATTERISTICHE


- Fornito assemblato o in modalità Flat Pack
- Larghezza 600 o 800 mm
- Profondità 1000 o 1200 mm
- Altezza da 2000 a 2200 mm
- Disponibili su richiesta configurazioni non presenti a catalogo
- Portata 1300 Kg

RoHS



Configurazione vetro - microforata



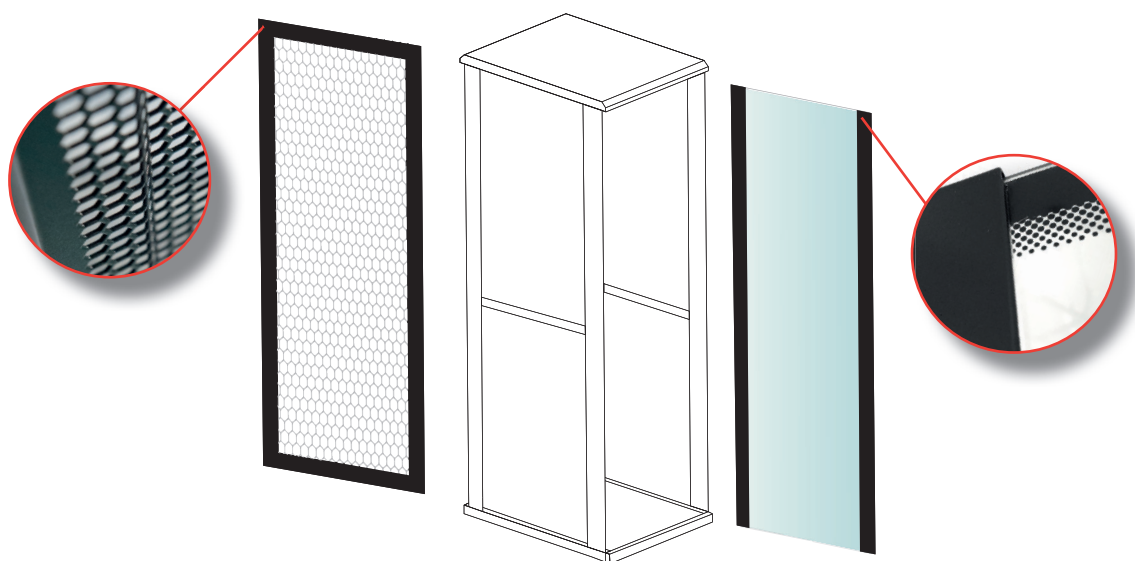
N° Unità	Larghezza mm	Profondità mm	Altezza mm	Armadio Assemblato		Flat Pack 	
				Codice - Nero	Codice - Grigio	Codice - Nero	Codice - Grigio
42	600	1000	2000	4042.6100.1	4042.6100.0	4042.6100.6	4042.6100.5
47	600	1000	2200	4047.6100.1	4047.6100.0	4047.6100.6	4047.6100.5
42	800	1000	2000	4042.8100.1	4042.8100.0	4042.8100.6	4042.8100.5
47	800	1000	2200	4047.8100.1	4047.8100.0	4047.8100.6	4047.8100.5
42	600	1200	2000	4042.6200.1	4042.6200.0	4042.6200.6	4042.6200.5
47	600	1200	2200	4047.6200.1	4047.6200.0	4047.6200.6	4047.6200.5
42	800	1200	2000	4042.8200.1	4042.8200.0	4042.8200.6	4042.8200.5
47	800	1200	2200	4047.8200.1	4047.8200.0	4047.8200.6	4047.8200.5




Configurazione disponibile su richiesta



Configurazione vetro - ventilata

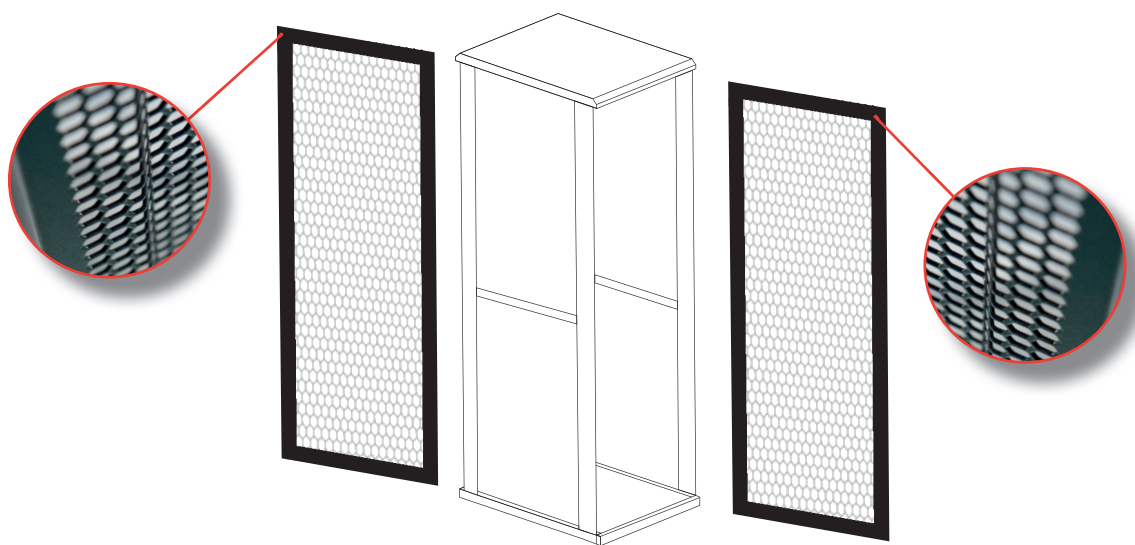



N° Unità	Larghezza mm	Profondità mm	Altezza mm	Armadio Assemblato		Flat Pack 	
				Codice - Nero	Codice - Grigio	Codice - Nero	Codice - Grigio
42	600	1000	2000	4042.6110.1	4042.6110.0	4042.6110.6	4042.6110.5
47	600	1000	2200	4047.6110.1	4047.6110.0	4047.6110.6	4047.6110.5
42	800	1000	2000	4042.8110.1	4042.8110.0	4042.8110.6	4042.8110.5
47	800	1000	2200	4047.8110.1	4047.8110.0	4047.8110.6	4047.8110.5
42	600	1200	2000	4042.6210.1	4042.6210.0	4042.6210.6	4042.6210.5
47	600	1200	2200	4047.6210.1	4047.6210.0	4047.6210.6	4047.6210.5
42	800	1200	2000	4042.8210.1	4042.8210.0	4042.8210.6	4042.8210.5
47	800	1200	2200	4047.8210.1	4047.8210.0	4047.8210.6	4047.8210.5



Configurazione disponibile su richiesta

Configurazione ventilata - ventilata



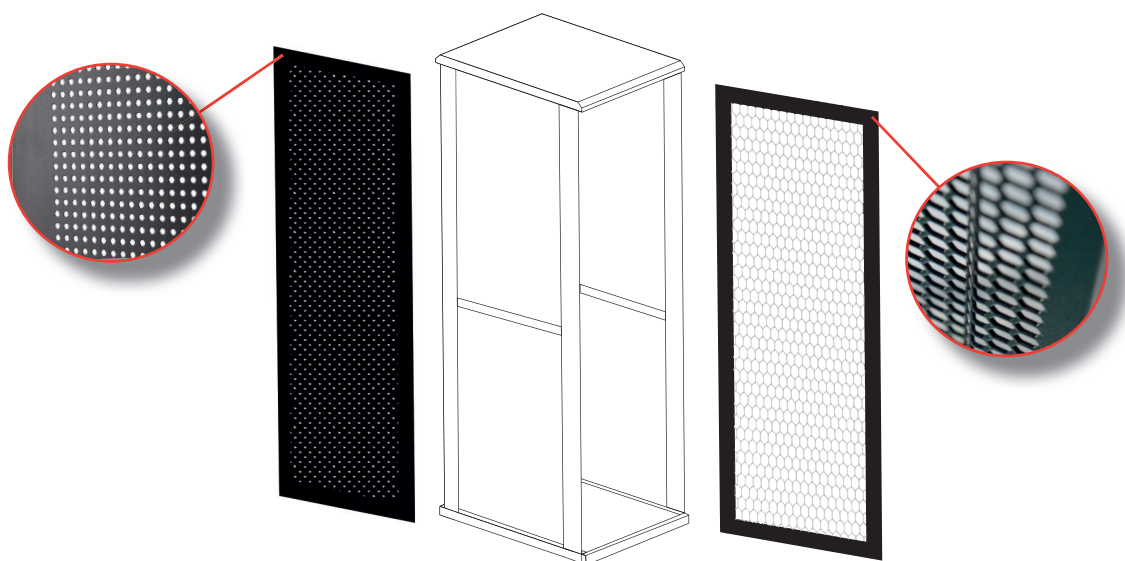
N° Unità	Larghezza mm	Profondità mm	Altezza mm	Armadio Assemblato		Flat Pack 	
				Codice - Nero	Codice - Grigio	Codice - Nero	Codice - Grigio
42	600	1000	2000	4042.6120.1	4042.6120.0	4042.6120.6	4042.6120.5
47	600	1000	2200	4047.6120.1	4047.6120.0	4047.6120.6	4047.6120.5
42	800	1000	2000	4042.8120.1	4042.8120.0	4042.8120.6	4042.8120.5
47	800	1000	2200	4047.8120.1	4047.8120.0	4047.8120.6	4047.8120.5
42	600	1200	2000	4042.6220.1	4042.6220.0	4042.6220.6	4042.6220.5
47	600	1200	2200	4047.6220.1	4047.6220.0	4047.6220.6	4047.6220.5
42	800	1200	2000	4042.8220.1	4042.8220.0	4042.8220.6	4042.8220.5
47	800	1200	2200	4047.8220.1	4047.8220.0	4047.8220.6	4047.8220.5




Configurazione disponibile su richiesta



Configurazione ventilata - microforata



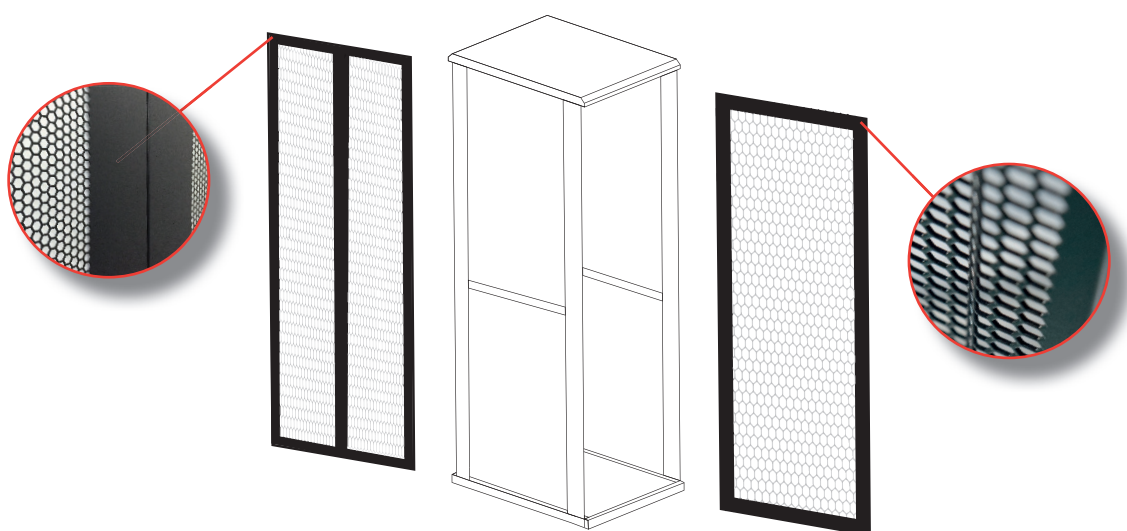
N° Unità	Larghezza mm	Profondità mm	Altezza mm	Armadio Assemblato		Flat Pack 	
				Codice - Nero	Codice - Grigio	Codice - Nero	Codice - Grigio
42	600	1000	2000	4042.6130.1	4042.6130.0	4042.6130.6	4042.6130.5
47	600	1000	2200	4047.6130.1	4047.6130.0	4047.6130.6	4047.6130.5
42	800	1000	2000	4042.8130.1	4042.8130.0	4042.8130.6	4042.8130.5
47	800	1000	2200	4047.8130.1	4047.8130.0	4047.8130.6	4047.8130.5
42	600	1200	2000	4042.6230.1	4042.6230.0	4042.6230.6	4042.6230.5
47	600	1200	2200	4047.6230.1	4047.6230.0	4047.6230.6	4047.6230.5
42	800	1200	2000	4042.8230.1	4042.8230.0	4042.8230.6	4042.8230.5
47	800	1200	2200	4047.8230.1	4047.8230.0	4047.8230.6	4047.8230.5




Configurazione disponibile su richiesta



Configurazione ventilata - doppia ventilata



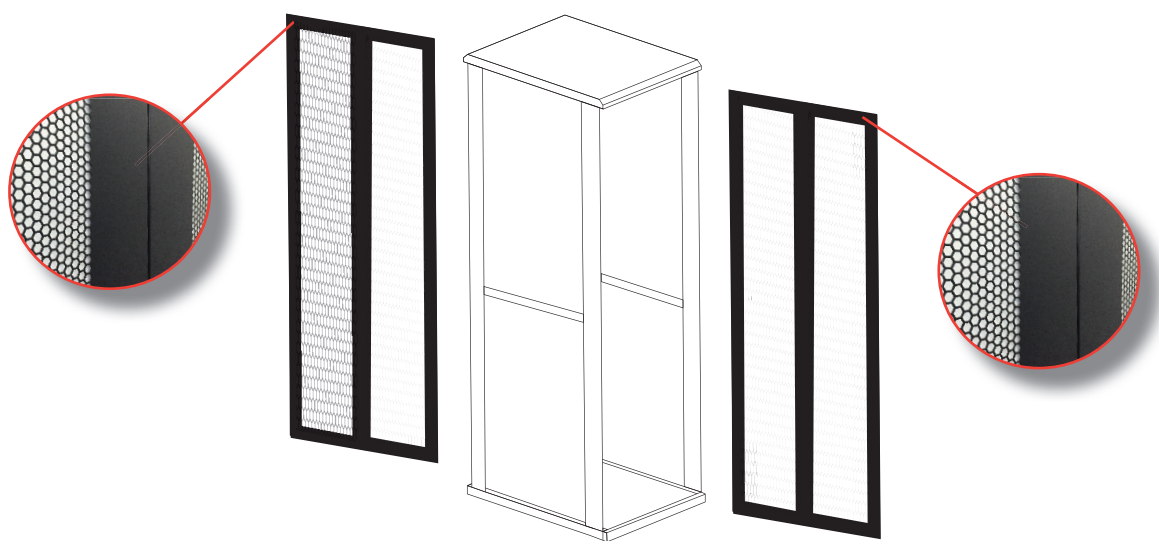
N° Unità	Larghezza mm	Profondità mm	Altezza mm	Armadio Assemblato		Flat Pack 	
				Codice - Nero	Codice - Grigio	Codice - Nero	Codice - Grigio
42	600	1000	2000	4042.6140.1	4042.6140.0	4042.6140.6	4042.6140.5
47	600	1000	2200	4047.6140.1	4047.6140.0	4047.6140.6	4047.6140.5
42	800	1000	2000	4042.8140.1	4042.8140.0	4042.8140.6	4042.8140.5
47	800	1000	2200	4047.8140.1	4047.8140.0	4047.8140.6	4047.8140.5
42	600	1200	2000	4042.6240.1	4042.6240.0	4042.6240.6	4042.6240.5
47	600	1200	2200	4047.6240.1	4047.6240.0	4047.6240.6	4047.6240.5
42	800	1200	2000	4042.8240.1	4042.8240.0	4042.8240.6	4042.8240.5
47	800	1200	2200	4047.8240.1	4047.8240.0	4047.8240.6	4047.8240.5




Configurazione disponibile su richiesta



Configurazione doppia ventilata - doppia ventilata



N° Unità	Larghezza mm	Profondità mm	Altezza mm	Armadio Assemblato		Flat Pack 	
				Codice - Nero	Codice - Grigio	Codice - Nero	Codice - Grigio
42	600	1000	2000	4042.6150.1	4042.6150.0	4042.6150.6	4042.6150.5
47	600	1000	2200	4047.6150.1	4047.6150.0	4047.6150.6	4047.6150.5
42	800	1000	2000	4042.8150.1	4042.8150.0	4042.8150.6	4042.8150.5
47	800	1000	2200	4047.8150.1	4047.8150.0	4047.8150.6	4047.8150.5
42	600	1200	2000	4042.6250.1	4042.6250.0	4042.6250.6	4042.6250.5
47	600	1200	2200	4047.6250.1	4047.6250.0	4047.6250.6	4047.6250.5
42	800	1200	2000	4042.8250.1	4042.8250.0	4042.8250.6	4042.8250.5
47	800	1200	2200	4047.8250.1	4047.8250.0	4047.8250.6	4047.8250.5



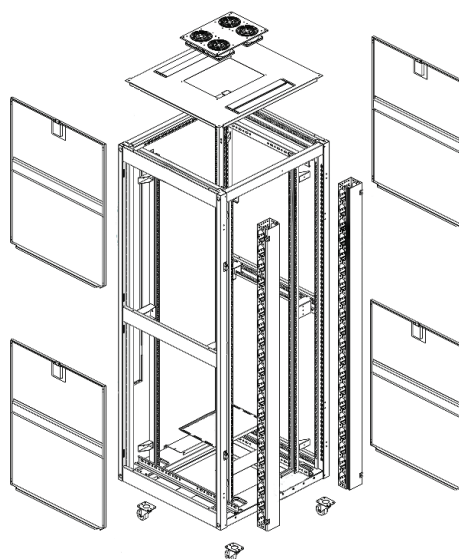
Configurazione disponibile su richiesta

Armadi Server senza porte

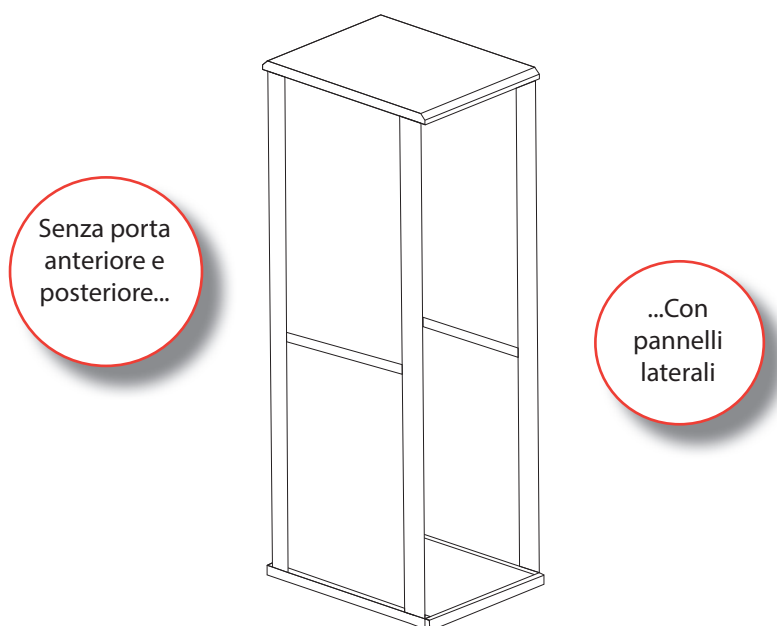


CARATTERISTICHE

- Fornito assemblato o in modalità Flat Pack
- Larghezza 600 o 800 mm
- Profondità 1000 o 1200 mm
- Altezza da 2000 a 2200 mm
- Disponibili su richiesta configurazioni non presenti a catalogo
- Portata 1300 Kg



Armadi Server senza porte



N° Unità	Larghezza mm	Profondità mm	Altezza mm	Armadio Assemblato		Flat Pack 	
				Codice - Nero	Codice - Grigio	Codice - Nero	Codice - Grigio
42	600	1000	2000	4142.6100.1	4142.6100.0	4142.6100.6	4142.6100.5
47	600	1000	2200	4147.6100.1	4147.6100.0	4147.6100.6	4147.6100.5
42	800	1000	2000	4142.8100.1	4142.8100.0	4142.8100.6	4142.8100.5
47	800	1000	2200	4147.8100.1	4147.8100.0	4147.8100.6	4147.8100.5
42	600	1200	2000	4142.6200.1	4142.6200.0	4142.6200.6	4142.6200.5
47	600	1200	2200	4147.6200.1	4147.6200.0	4147.6200.6	4147.6200.5
42	800	1200	2000	4142.8200.1	4142.8200.0	4142.8200.6	4142.8200.5
47	800	1200	2200	4147.8200.1	4147.8200.0	4147.8200.6	4147.8200.5



Configurazione disponibile su richiesta



Porte per armadi Server



PORTA IN VETRO TEMPERATO 5 mm

- Colori: Nero RAL7021 o Grigio RAL7035
- Serratura con maniglia
- Struttura: Acciaio laminato a freddo
- Vetro temperato spessore 5 mm



PORTA MICROFORATA

- Colori: Nero RAL7021 o Grigio RAL7035
- Serratura con maniglia
- Struttura: Acciaio laminato a freddo



PORTA PER ALTA VENTILAZIONE

- Colori: Nero RAL7021 o Grigio RAL7035
- Serratura con maniglia
- Struttura: Acciaio laminato a freddo
- Griglia per ventilazione con struttura ondulata a rinforzo della struttura



PORTA DOPPIA ANTA VENTILATA

- Colori: Nero RAL7021 o Grigio RAL7035
- Serratura con maniglia
- Struttura: Acciaio laminato a freddo

Porte per armadi Server

PORTA IN VETRO TEMPERATO 5 mm

N° Unità	Larghezza mm	Codice - Nero	Codice - Grigio
42	600	4142.6010.1	4142.6010.0
47	600	4147.6010.1	4147.6010.0
42	800	4142.8010.1	4142.8010.0
47	800	4147.8010.1	4147.8010.0

PORTA CIECA CON SERRATURA

N° Unità	Larghezza mm	Codice - Nero	Codice - Grigio
42	600	4142.6040.1	4142.6040.0
47	600	4147.6040.1	4147.6040.0
42	800	4142.8040.1	4142.8040.0
47	800	4147.8040.1	4147.8040.0

PORTA PER ALTA VENTILAZIONE

N° Unità	Larghezza mm	Codice - Nero	Codice - Grigio
42	600	4142.6020.1	4142.6020.0
47	600	4147.6020.1	4147.6020.0
42	800	4142.8020.1	4142.8020.0
47	800	4147.8020.1	4147.8020.0

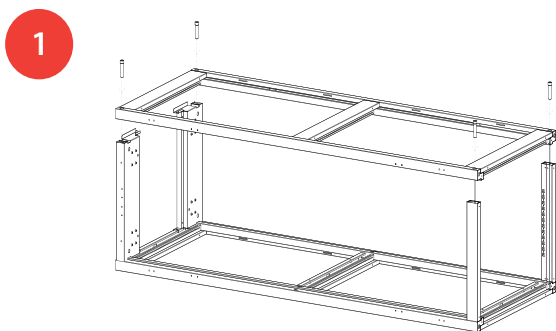
PORTA DOPPIA ANTA VENTILATA

N° Unità	Larghezza mm	Codice - Nero	Codice - Grigio
42	600	4142.6030.1	4142.6030.0
47	600	4147.6030.1	4147.6030.0
42	800	4142.8030.1	4142.8030.0
47	800	4147.8030.1	4147.8030.0

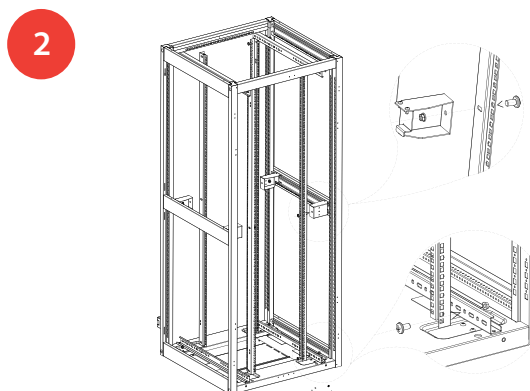


Configurazione disponibile su richiesta

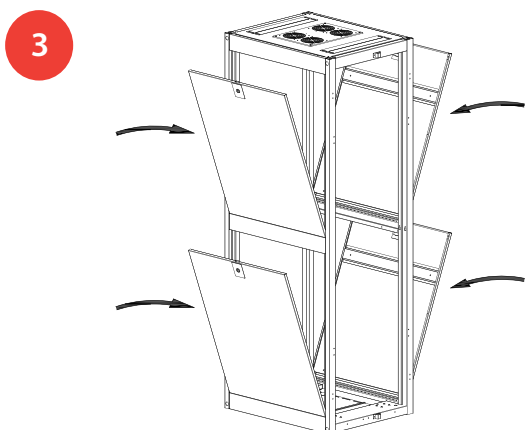
Schema di montaggio



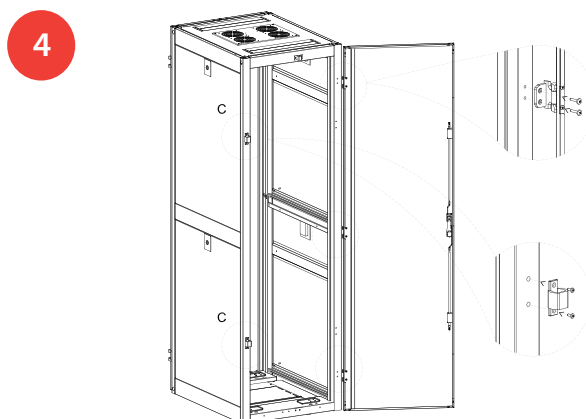
Assemblare le 6 parti del telaio tra loro.



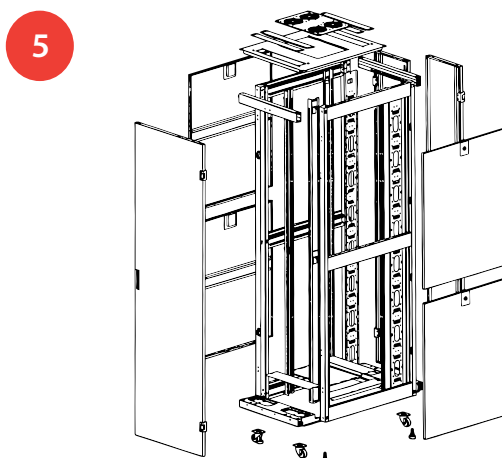
Assemblare gli elementi di sostegno e i montanti sulle relative guide.



Assemblare i pannelli laterali al telaio.



Assemblare le porte nel senso desiderato.



Assemblare il tetto, il fondo e i relativi accessori.

Accessori dedicati S-13 Dispositivo antiribaltamento



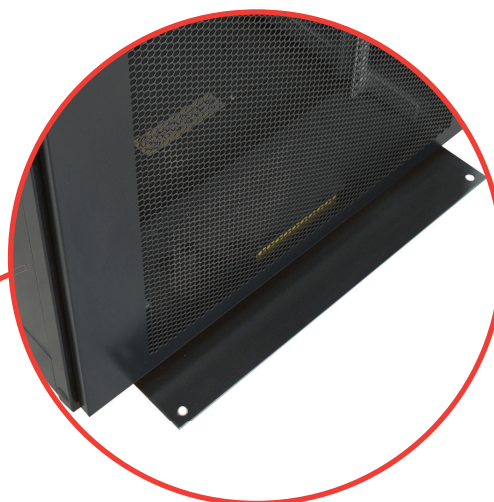
DESCRIZIONE:

In fase di estrazione dei ripiani dall'interno dell'armadio l'operatore può andare incontro al grosso rischio, soprattutto nel caso in cui l'armadio sia stato caricato in maniera considerevole, che questo si ribalti verso di lui.

Questo dispositivo è stato specificatamente studiato per ridurre tale rischio: fissando la piastra a L a pavimento è infatti possibile garantire una maggiore stabilità dell'armadio, evitandone lo sbilanciamento.

La possibilità di montaggio del dispositivo è sia sul fronte che sul retro dell'armadio.

Disponibile in entrambe le colorazioni nero e grigio per un gradevole impatto estetico.



Larghezza mm	Larghezza armadio mm	Codice - Nero	Codice - Grigio
420	600	3300.0298.1	3300.0298.0
620	800	3300.0299.1	3300.0299.0



Configurazione disponibile su richiesta



Accessori dedicati S-13



BASAMENTO PER ARMADI

Aumentano la stabilità dell'armadio ottimizzando il flusso dei cavi. Le flange rimovibili presenti sui 4 lati, consentono di ordinare il cablaggio in base alle proprie esigenze.

Colore: Nero RAL 9004 o Grigio RAL 7035 su richiesta.

Larghezza mm	Larghezza armadio mm	Codice - Nero	Codice - Grigio
600	1000	3300.0294.1	3300.0294.0
800	1000	3300.0295.1	3300.0295.0
600	1200	3300.0296.1	3300.0296.0
800	1200	3300.0297.1	3300.0297.0



Configurazione disponibile su richiesta



KIT AGGANCIAMENTO ARMADI

Kit per aggancio armadi laterale, sia superiore che inferiore, composto da 4 pezzi.

Codice

3300.0254.0



KIT SERRATURE DI SICUREZZA PANNELLI LATERALI, CON CHIAVE DEDICATA

Serratura a nottolino per chiusura dei pannelli laterali. Ciascuna chiave apre un solo armadio. 4 pz.

Codice

3300.0267.0

Armadi rack aperti Serie S-OP



NORME DI RIFERIMENTO E CARATTERISTICHE GENERALI

- Secondo Norme: ANSI/EIA RS-310 D
IEC 60297-2
DIN 41494-1-7
- Struttura robusta e resistente ad un carico statico massimo di 250 Kg
- Resistente agli ambienti industriali tramite speciali trattamenti di fosfatazione e verniciatura con polveri epossidiche
- Con 4 ruote
- Colore Nero RAL 9004
- Assemblaggio facile e veloce



Struttura robusta dotata di feritoie per flusso cavi




4 ruote installate alla base per ottimizzare gli spostamenti



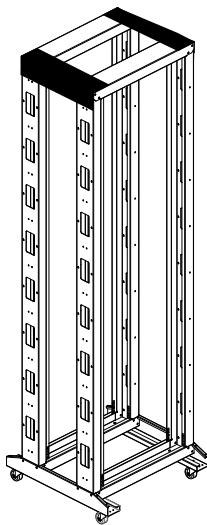
Montanti con la possibilità di installazione frontale e/o laterale

Rack aperto a 4 montanti

N° Unità	Larghezza mm	Profondità mm	Altezza mm	Assemblato	Flat Pack 
				Codice - Nero	Codice - Nero
29	600	600	1420	3129.5645.1	3129.5645.6
33	600	600	1620	3133.5645.1	3133.5645.6
38	600	600	1820	3138.5645.1	3138.5645.6
42	600	600	2000	3142.5645.1	3142.5645.6
47	600	600	2200	3147.5645.1	3147.5645.6



Configurazione disponibile su richiesta

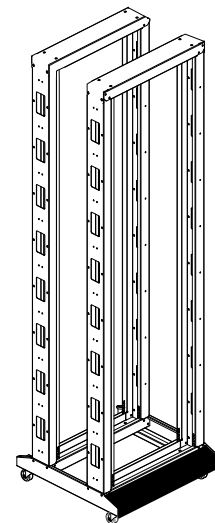


STAFFA SUPERIORE (1PZ)

Si prega di ordinare 2 pezzi, uno per ogni lato.
Accessorio utile per fissare l'estremità superiore dei montanti favorendo un generale irrigidimento della struttura. E' consigliabile l'installazione di 2 staffe per ogni armadio per sfruttare a pieno le prestazioni del telaio.

Codice

3300.0025.1



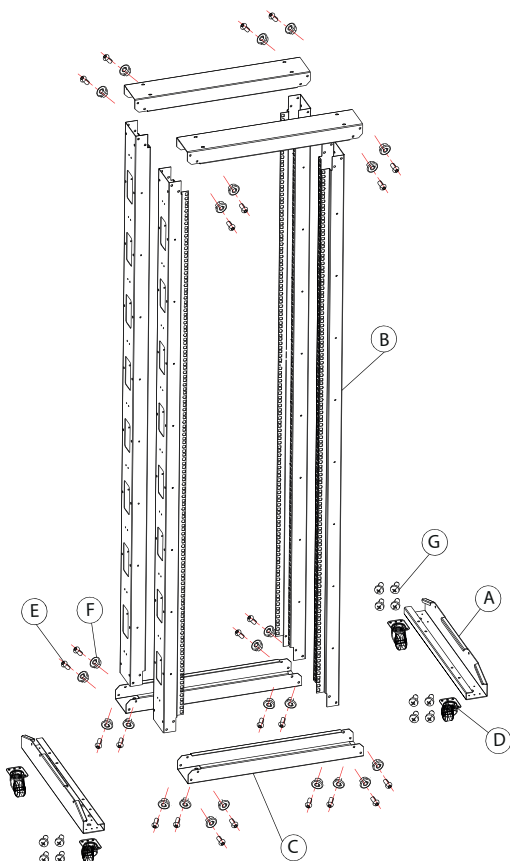
PIASTRA INFERIORE

Accessorio utilizzato per la copertura inferiore del telaio. Permette di nascondere gli spigoli vivi e le parti di ancoraggio ruote, oltre a migliorarne l'estetica.

Codice

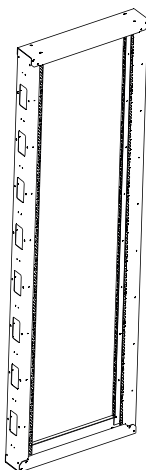
3300.0026.1

Schema di montaggio



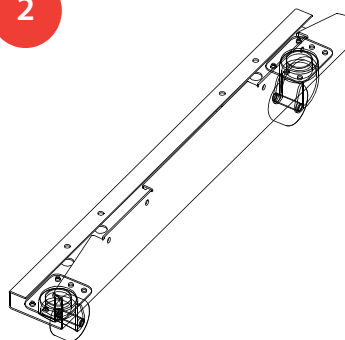
No.	Descrizione	Dettaglio	N° di pezzi
A	Telaio laterale di supporto		2
B	Montanti		4
C	Telaio frontale di supporto		4
D	Ruote		4
E	Vite antimanomissione		48
F	Dado a gabbia		48
G	Vite autofilettante		16

1



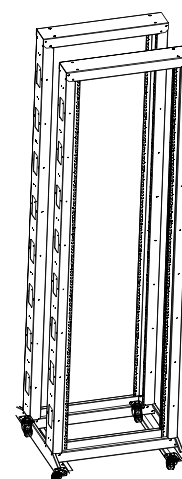
Assemblare le parti del telaio.

2



Installare le ruote.

3



Assemblare le due cornici del telaio.

Armadi da parete 19" Serie S-WM



NORME DI RIFERIMENTO E CARATTERISTICHE GENERALI

- Secondo le norme: EIA/ECA 310-E, IEC 60297, DIN 41494-7
- Grado di protezione secondo EN60529: IP20
- Design elegante
- Resistente agli ambienti industriali tramite speciali trattamenti di fosfatazione e verniciatura con polveri epossidiche
- Finiture accurate
- La porta anteriore può essere incernierata in entrambi i lati
- Non sono necessari utensili speciali per il montaggio
- Struttura robusta e resistente ad un carico statico massimo di 60Kg. 30 Kg per armadi a doppia sezione
- Materiale: acciaio laminato a freddo
- Passaggio cavi sul coperchio e sul fondo
- Ventilazione prevista sul coperchio e sul fondo
- Porta con struttura in acciaio e parte frontale in vetro temperato
- Punti di messa a terra sulle strutture e sulle porte
- Pannelli laterali removibili per un facile allestimento
- Disponibile una vasta gamma di accessori
- Installazione a parete
- Colori: Nero RAL 9004 o grigio RAL 7035
- Vetro temperato spessore 5mm



Armadi da parete 19" Serie S-WM



Montanti da 19" regolabili in profondità.



Ingresso cavi previsto su tetto e fondo.



Pannelli laterali removibili a scatto.



Feritoie per ricambio aria su tetto e fondo, frontali e laterali.



Predisposizione tetto per installazione ventole.



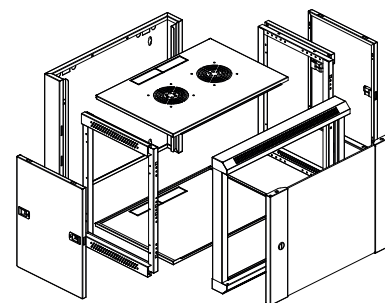
Singoli punti di messa a terra su tutta la struttura.


Armadi da parete 19" singola sezione



CARATTERISTICHE

- Colori: Nero RAL 9004 o Grigio RAL 7035
- Porta anteriore in vetro temperato
- Pannello posteriore in acciaio
- Pannelli laterali a sgancio rapido
- Carico statico: 60Kg.
- Struttura a 2 montanti



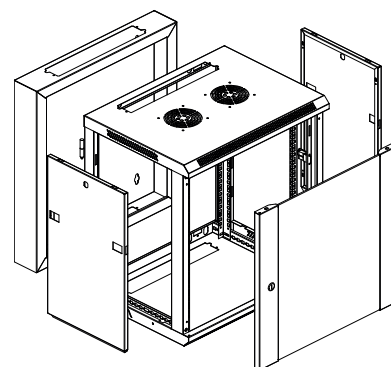
N° Unità	Larghezza mm	Profondità mm	Altezza mm	Armadio Assemblato		Flat Pack 	
				Codice - Nero	Codice - Grigio	Codice - Nero	Codice - Grigio
6	570	450	370	3206.6450.1	3206.6450.0	3206.6450.6	3206.6450.5
9	570	450	500	3209.6450.1	3209.6450.0	3209.6450.6	3209.6450.5
12	570	450	635	3212.6450.1	3212.6450.0	3212.6450.6	3212.6450.5
15	570	450	770	3215.6450.1	3215.6450.0	3215.6450.6	3215.6450.5
18	570	450	905	3218.6450.1	3218.6450.0	3218.6450.6	3218.6450.5
6	570	600	370	3206.5600.1	3206.5600.0	3206.5600.6	3206.5600.5
9	570	600	500	3209.5600.1	3209.5600.0	3209.5600.6	3209.5600.5
12	570	600	635	3212.5600.1	3212.5600.0	3212.5600.6	3212.5600.5
15	570	600	770	3215.5600.1	3215.5600.0	3215.5600.6	3215.5600.5
18	570	600	905	3218.5600.1	3218.5600.0	3218.5600.6	3218.5600.5

Armadi da parete 19" doppia sezione



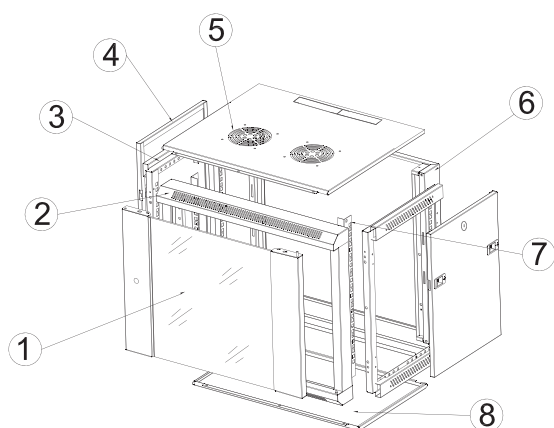
CARATTERISTICHE

- Colori: Nero RAL 9004 o Grigio RAL 7035
- Porta anteriore in vetro temperato
- Sezione posteriore con serratura
- Pannelli laterali a sgancio rapido
- 2 ventole da 120mm su richiesta
- Struttura a doppia sezione saldata
- La struttura a doppia sezione permette il facile intervento nella parte posteriore dell'armadio, mantenendo lo stesso agganciato al muro
- Carico statico: 30Kg
- Fornito assemblato
- Struttura a 4 montanti

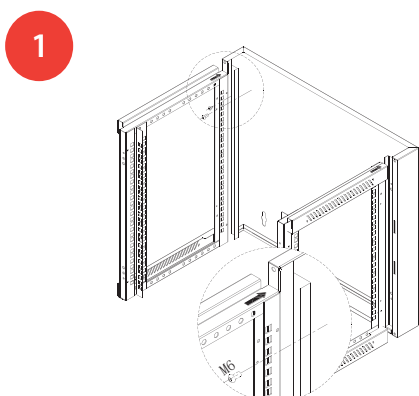


N° Unità	Larghezza mm	Profondità mm	Altezza mm	Armadio Assemblato	
				Codice - Nero	Codice - Grigio
9	600	450+100	500	3309.6451.1	3309.6451.0
12	600	450+100	635	3312.6451.1	3312.6451.0
15	600	450+100	770	3315.6451.1	3315.6451.0
18	600	450+100	905	3318.6451.1	3318.6451.0

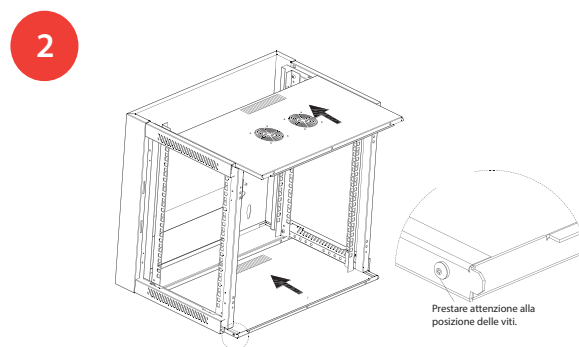
Schema di montaggio per armadi singola sezione



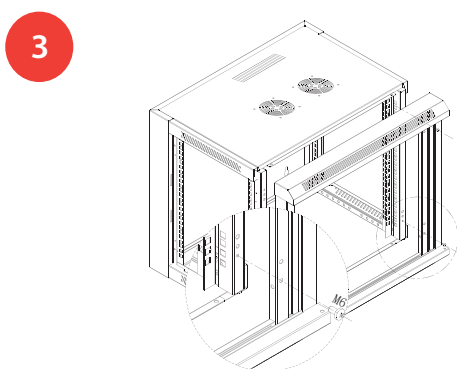
No.	Descrizione	N° di pezzi
1	Porta anteriore	1
2	Telaio anteriore	1
3	Telaio laterale	2
4	Pannello laterale	2
5	Tetto	1
6	Telaio posteriore	1
7	Montanti da 19"	2
8	Fondo	1
9	Accessori (viti, dadi)	



1
Installare il telaio laterale nelle scanalature del telaio posteriore utilizzando 4 viti M6 * 12 (6 viti M6 * 12 se l'armadio è superiore a 18U), come indicato dalla freccia nella figura. Da notare che le guide di montaggio da 19" sono nella parte anteriore.

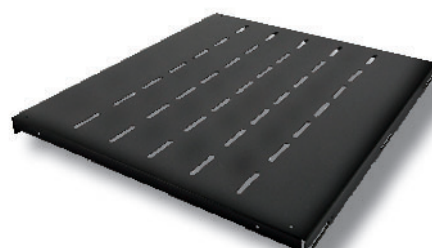


2
Installare tetto e fondo, come mostrato dalla freccia nella foto. Suggerimento: da notare la direzione del fondo durante la sua installazione in quanto le viti dovranno essere sulla parte anteriore, come mostrato in foto.



3
Installare il telaio anteriore utilizzando 4 viti M6 * 12 (6 viti M6 * 12 se l'armadio è superiore a 18U), facendo riferimento all'immagine.

Accessori Ripiani 19"



RIPIANI FISSI 1U

Profondità ripiano mm	Profondità armadi mm	Codice - Nero	Codice - Grigio
300	450	3300.0011.1	3300.0011.0
450	600/800	3300.0012.1	3300.0012.0



Carico statico 90 Kg.
La versione con profondità 300mm è idonea solo per installazioni su armadi da parete S-WM.

La versione con profondità 450mm è idonea per installazioni su armadi da parete S-WM con profondità 600mm e su armadi da pavimento S-08 con profondità 800mm.



RIPIANI FISSI 1U

Profondità ripiano mm	Profondità armadi mm	Codice - Nero	Codice - Grigio
350	600	3300.0016.1	3300.0016.0
550	800	3300.0017.1	3300.0017.0
720	1000/1200	3300.0018.1	3300.0018.0



Carico statico 90 Kg. Per armadi da pavimento.



RIPIANI ESTRAIBILI 1U

Profondità ripiano mm	Profondità armadi mm	Codice - Nero	Codice - Grigio
350	600/800	3300.0039.1	3300.0039.0
550	800/1000/1200	3300.0040.1	3300.0040.0



Carico statico 30 Kg. Per armadi da pavimento.
Ripiano con prof. 350 mm anche per armadi da parete.

RIPIANI ESTRAIBILI 1U PER TASTIERE

Profondità armadi mm	Codice - Nero	Codice - Grigio
600/800	3300.0043.1	3300.0043.0
1000/1200	3300.0045.1	3300.0045.0

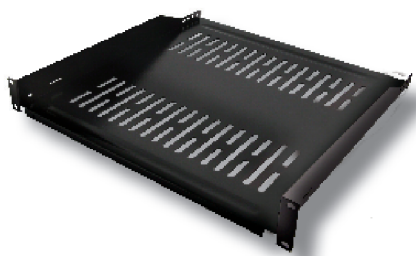


Massima estensione 260mm. Per armadi da pavimento.
Ripiano 3300.0043.1/0 anche per armadi da parete.
Larghezza massima tastiera 400mm.

CARATTERISTICHE GENERALI:

- Acciaio laminato a freddo
- Verniciatura con polveri epossidiche

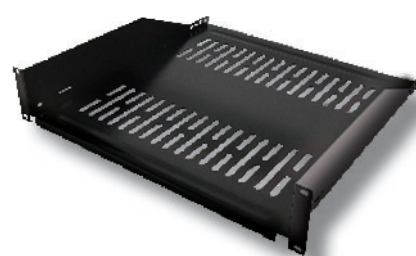
Vassoi 19"



VASSOI A MENSOLA 1U

Profondità ripiano mm	Profondità armadi mm	Codice - Nero	Codice - Grigio
250	450/600	3300.0021.1	3300.0021.0

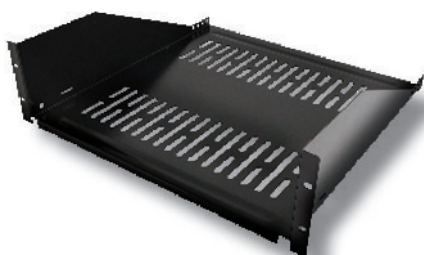
 Carico statico 10 Kg.



VASSOI A MENSOLA 2U

Profondità ripiano mm	Profondità armadi mm	Codice - Nero	Codice - Grigio
300	450/600/800/ 1000/1200	3300.0022.1	3300.0022.0
450	800/1000/1200	3300.0023.1	3300.0023.0

 Carico statico 22 Kg.



VASSOI A MENSOLA 3U


Profondità ripiano mm	Profondità armadi mm	Codice - Nero	Codice - Grigio
450	800/100/1200	3300.0028.1	3300.0028.0

 Carico statico 36 Kg.



VASSOIO 2U CON DOPPIO LATO

Profondità ripiano mm	Profondità armadi mm	Codice - Nero	Codice - Grigio
300	Rack con doppio lato	3300.0031.1	3300.0031.0

 Carico statico 50 Kg. Per installazioni su rack della serie S-OP.

CARATTERISTICHE GENERALI:

- Acciaio laminato a freddo - Verniciatura con polveri epossidiche

Passapermute 19"



PASSA PERMUTE 1U CON APERTURE FRONTALI.

Codice - Nero

3300.0066.1



Con 5 anelli in materiale termoplastico.
Altezza 68 mm.



PASSA PERMUTE 1U.

Codice - Nero

3300.0067.1



Con 5 anelli in materiale termoplastico. Altezza 65 mm.



PASSA PERMUTE 1U.

Codice - Nero

3300.0068.1

Codice - Grigio

3300.0068.0



Con 4 anelli metallici. Altezza 68 mm.



PASSA PERMUTE 1U CON COPERCHIO.

Codice - Nero

3300.0069.1

Codice - Grigio

3300.0069.0



Altezza 80 mm.



PASSA PERMUTE 1U A SPAZZOLA.

Codice - Nero

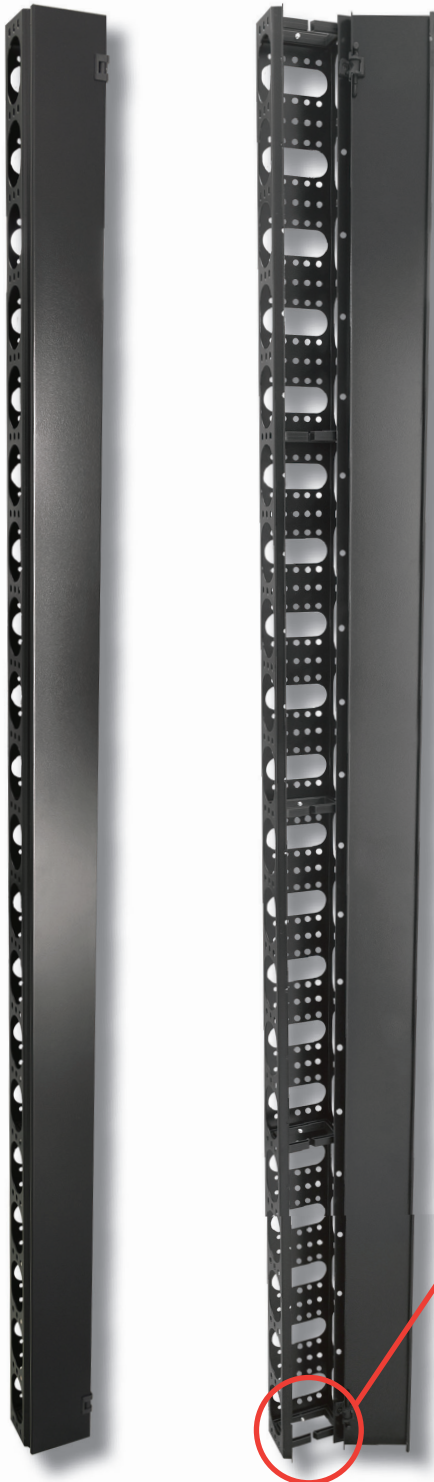
3300.0070.1

CARATTERISTICHE GENERALI:

- Acciaio laminato a freddo

- Verniciatura con polveri epossidiche

Passapermute verticale



PASSA PERMUTE VERTICALE

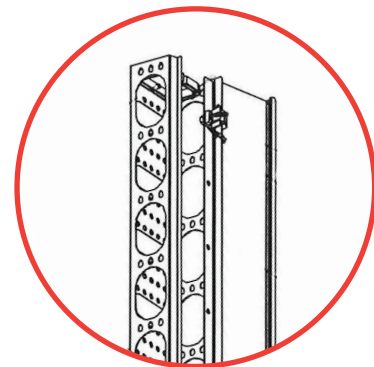
Da utilizzarsi negli armadi da pavimento larghezza 800 mm. Questo accessorio consente di incanalare il flusso dei cavi al proprio interno.

Grazie agli anelli fissati alle opportune distanze e alla chiusura metallica frontale con cerniere, risulta estremamente facile raggiungere un risultato funzionale ed estetico di qualità.

N° Unità	Codice - Nero	Codice - Grigio
38	3300.0124.1	3300.0124.0
42	3300.0125.1	3300.0125.0
47	3300.0126.1	3300.0126.0



Acciaio laminato a freddo, verniciatura con polveri epossidiche.
1 pezzo

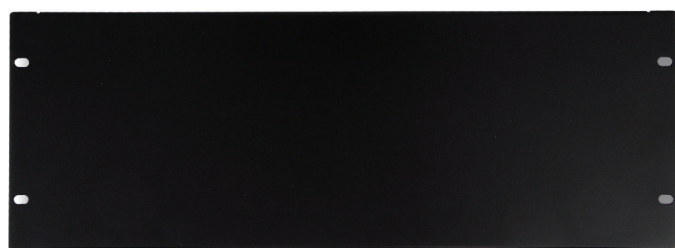
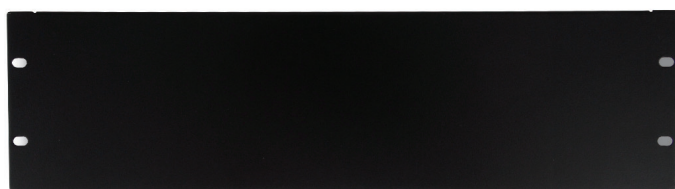
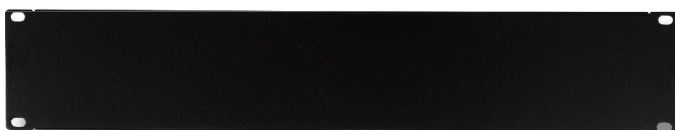


ANELLO PASSACAVO

Materiale plastico

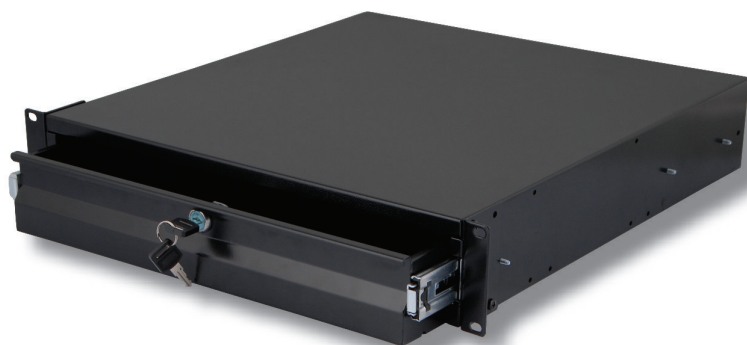
Codice - Nero
3300.0119.1

Pannelli ciechi e cassette



PANNELLI CIECHI

N° Unità	Codice - Nero	Codice - Grigio
1	3300.0051.1	3300.0051.0
2	3300.0052.1	3300.0052.0
3	3300.0053.1	3300.0053.0
4	3300.0054.1	3300.0054.0



CASSETTO

Utilizzato per riporre documenti, piccoli accessori e parti di ricambio.

N° Unità	Codice - Nero	Codice - Grigio
2	3300.0049.1	3300.0049.0
3	3300.0050.1	3300.0050.0



Carico statico 35 Kg. Dimensioni: 434x466x134 mm.

CARATTERISTICHE GENERALI:

- Acciaio laminato a freddo

- Verniciatura con polveri epossidiche

Unità di ventilazione



VENTOLA

Solo per armadi da parete DWT
 Dimensioni: 120 x 120 x 38 mm
 Corpo: PBT
 Ventola: PBT
 Temperatura di lavoro: -10°C ÷ +60°C
 Umidità: 85% max
 Tensione nom.: 230V AC 50Hz (110V-60Hz su richiesta)
 Livello di rumore: 24,9 dBA, 1600 RPM
 Vita: 50.000 ore con cuscinetti a sfera
 Dissipazione calore: 0,0236m³/s

Codice - Nero

3300.0135.0



UNITA' DI VENTILAZIONE CON 2 O 4 VENTOLE

Solo per armadi da pavimento DWT
 Larghezza 2 ventole: 260 mm - Profondità: 190 mm
 Larghezza 4 ventole: 375 mm - Profondità: 260 mm
 Cavo: H05VV-F 3G 0.75mm² x 1,9 m
 Spina: 2 P + T Germany+France 16A 250V. Presa C13
 Caratteristiche ventola: vedere codice 3300.0135.0
 Vita: 50.000 ore con cuscinetti a sfera



Codice 2 ventole - Nero	Codice 2 ventole - Grigio
3300.0131.1	3300.0131.0

Codice 4 ventole - Nero	Codice 4 ventole - Grigio
3300.0132.1	3300.0132.0



CARATTERISTICHE GENERALI

- Progettati solo per gli armadi DWT
- Permettono la ventilazione ed il raffreddamento degli apparati
- Colori: Nero RAL 9004 o Grigio RAL 7035 su richiesta

- Materiale: Acciaio laminato a freddo
- Verniciatura con polveri epossidiche
- Facili da installare e disinstallare

Unità di ventilazione



UNITA' DI VENTILAZIONE 19" 1U A 2 VENTOLE CON TERMOSTATO

Solo per armadi da pavimento DWT
Temperatura di lavoro: 0°C ÷ 60°C
Lunghezza cavo: 1,9 m
Tensione nominale: 100 ÷ 231V/50Hz
Spina: 2 P + T Germany+France 16A 250V. Presa C13
Caratteristiche ventola: vedere codice 3300.0135.0
Vita: 50.000 ore con cuscinetti a sfera
Termostato con contatto normalmente aperto. Per caratteristiche tecniche consultare pagina 76.

Codice - Nero	Codice - Grigio
3300.0137.1	3300.0137.0



UNITA' DI VENTILAZIONE 19" 1U A 4 VENTOLE CON TERMOSTATO

Solo per armadi da pavimento DWT
Temperatura di lavoro: 0°C ÷ 60°C
Lunghezza cavo: 1,9 m
Tensione nominale: 100 ÷ 231V/50Hz
Spina: 2 P + T Germany+France 16A 250V. Presa C13
Caratteristiche ventola: vedere codice 3300.0135.0
Vita: 50.000 ore con cuscinetti a sfera
Termostato con contatto normalmente aperto. Per caratteristiche tecniche consultare pagina 76.

Codice - Nero	Codice - Grigio
3300.0138.1	3300.0138.0



CARATTERISTICHE GENERALI

- Progettati solo per gli armadi DWT
- Permettono la ventilazione ed il raffreddamento degli apparati
- Colori: Nero RAL 9004 o Grigio RAL 7035 su richiesta
- Materiale: Acciaio laminato a freddo
- Verniciatura con polveri epossidiche
- Facili da installare e disinstallare

Unità di ventilazione



UNITA' DI VENTILAZIONE 19" 1U CON 3 VENTOLE

Solo per armadi da pavimento DWT
Profondità: 285 mm
Cavo: H05VV-F 3G 0.75mm² x 1,9 m
Spina: 2 P + T Germany+France 16A 250V. Presa C13
Caratteristiche ventola: vedere codice 3300.0135.0

Codice - Nero	Codice - Grigio
3300.0134.1	3300.0134.0



UNITA' DI VENTILAZIONE 19" 1U CON 4 VENTOLE

Solo per armadi da pavimento DWT
Profondità: 2288 mm
Cavo: H05VV-F 3G 0.75mm² x 1,9 m
Spina: 2 P + T Germany+France 16A 250V. Presa C13
Caratteristiche ventola: vedere codice 3300.0135.0

Codice - Nero	Codice - Grigio
3300.0136.1	3300.0136.0

CARATTERISTICHE GENERALI

- Progettati solo per gli armadi DWT
- Permettono la ventilazione ed il raffreddamento degli apparati
- Colori: Nero RAL 9004 o Grigio RAL 7035 su richiesta
- Materiale: Acciaio laminato a freddo
- Verniciatura con polveri epossidiche
- Facili da installare e disinstallare

Termostati e riscaldatori



RoHS CE

TERMOSTATO

Norme di riferimento EN60947-1, EN60947-5-1
Termostato utilizzato per il comando e la regolazione di ventilatori, scambiatori di calore, riscaldatori anti condensa, nonché come segnalatore per il controllo della temperatura interna degli armadi.

- Sensore bimetallico
- Contatto di commutazione unipolare (Invertitore)
- Carico ammesso al contatto: 10A AC, DC 30W
- Temperatura di lavoro 0°C ÷ 60°C
- Dimensioni: 71 x 71 x 33,5 mm
- Corpo in ABS UL94V0
- Colore: Grigio RAL 7035
- Montaggio su guida DIN 35 mm

Codice - Grigio

3300.0275.0



RoHS CE

TERMOSTATO CON CONTATTO APERTO E CHIUSO

Utilizzato comunemente per il controllo delle unità di ventilazione.

- Sensore bimetallico
- Carico ammesso al contatto: 10A AC / 30W DC
- Temperatura di lavoro: 0°C ÷ 60°C
- Dimensioni: 60 x 33 x 43 mm
- Corpo in ABS UL94V0 grigio RAL 7035
- Montaggio su guida DIN 35mm

Codice - Grigio

3300.0274.0



RoHS CE

RISCALDATORE

Norme di riferimento EN60947-1, EN60947-7-1
Riscaldatore completo per armadi per LAN/Server.
Protegge le apparecchiature dall'umidità.
Previene la corrosione.
Contiene una ventola ad alte prestazioni.
Assicura un accurato controllo dell'aria all'interno dell'armadio

Dati tecnici:

- Tensione di lavoro: 230V AC 50/60Hz
- Elemento riscaldante: filo Ni Cr
- Protezione interna contro la sovratemperatura
- Ventola assiale con cuscinetti.
- Installazione verticale
- Potenza in uscita 250W o 350W
- Dimensioni 85x85x182 mm o 85x85x222 mm

250W

350W

3300.0279.0

3300.0280.0

Viti e dadi

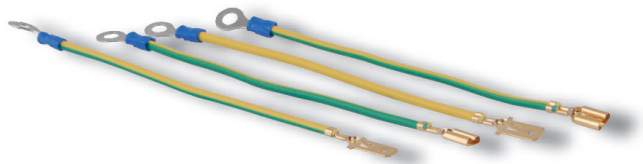


KIT VITI TORX E DADI A GABBIA M6, CONFEZIONE DA 50 PEZZI CAD.

Codice

3300.0269.0

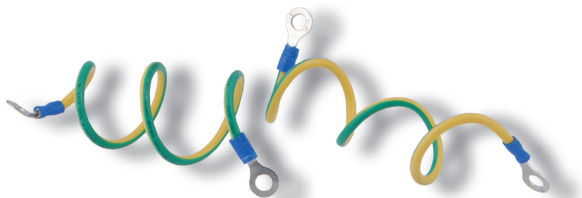
Kit per il collegamento di terra



KIT PER IL COLLEGAMENTO DI TERRA, LUNGHEZZA 300 mm.

Codice

3300.0250.0



KIT PER IL COLLEGAMENTO DI TERRA CON VITI, LUNGHEZZA 300 mm.

Codice

3300.0251.0

Serrature per armadi



SERRATURA TIPO B, ROTONDA. ADATTA PER
PORTA CIECA DEGLI ARMADI SERIE S-08

Codice

3300.0262.0



SERRATURA TIPO A, CON MANIGLIA GIREVOLE 90°.
ADATTA PER ARMADI SERIE S-08 E S-13.

Codice

3300.0263.0



SERRATURA CON MANIGLIA GIREVOLE 90° E
COMBINAZIONE. ADATTA PER ARMADI SERIE S-08
E S-13.

Codice

3300.0266.0

Sistema rack 10" Armadi da parete 8U Serie S-WM10



RoHS

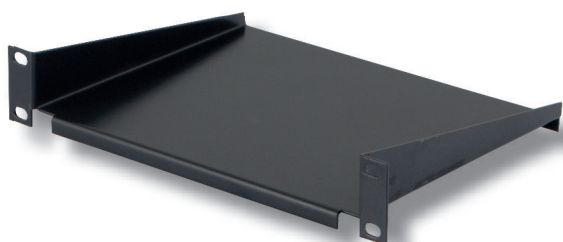


CARATTERISTICHE

- Secondo le norme: ANSI/EIA RS-310D, IEC 60297-2, DIN 4149-1
- Design elegante
- Finiture accurate
- Resistente agli ambienti industriali tramite speciali trattamenti di fosfatazione e con verniciatura a polvere epossidica
- Materiale: acciaio laminato a freddo
- Passaggio cavi sul coperchio e sul fondo
- Ventilazione prevista sul coperchio
- Pannelli laterali rimovibili per una facile allestimento
- Porta trasparente con serratura
- Colori: Nero RAL 9004 o grigio RAL 7035
- Dimensioni esterne: 350 x 300 x 470 mm (LxPxH)
- I codici sono solo per armadi assemblati

ARMADIO CON RIPIANO E GUIDACAVI INCLUSI

Codice - Nero	Codice - Grigio
3308.3528.1	3308.3528.0



RIPIANO FISSO 10" 1U

Codice - Nero	Codice - Grigio
3300.0144.1	3300.0144.0

Accessori 10"



RoHS

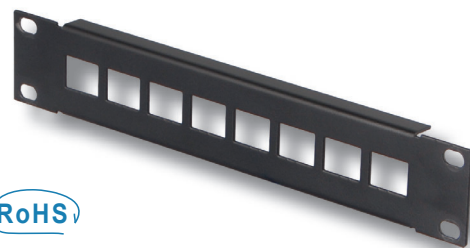
PANNELLO CIECO.

Codice

3300.0142.1



Grandezza 10" 1U.
Acciaio laminato a freddo e verniciato con polveri epossidiche. Colore: Nero RAL 9004



RoHS

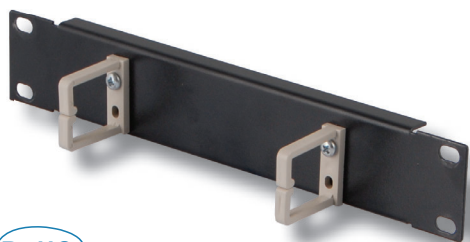
PANNELLO DI PERMUTAZIONE 1U, 8 PORTE PER KEYSTONE JACK RJ45.

Codice

3300.0140.1



Acciaio laminato a freddo verniciato con polveri epossidiche. Colore: Nero RAL 9004



RoHS

PASSA PERMUTE 1U.

Codice - Nero

3300.0147.1

Codice - Grigio

3300.0147.0



2 anelli in materiale plastico.
Acciaio laminato a freddo e verniciato con polveri epossidiche. Colore: Nero RAL 9004



RoHS

PDU 1U.

Codice

3300.0209.0



Prese: Germany + Italy 10/16A 250V x 4
Spina: Germany 16A 250V
Grandezza: 10" 1U
Cavo: H05VV - F3G x 1,5mm², 1,8 m.

PDU

POWER DISTRIBUTION UNIT

Le Prese Multiple di Alimentazione rappresentano oggi un elemento fondamentale sia per i singoli armadi Server e Network, sia per gli ambienti informatici più complessi come le sale CED. La criticità degli ambienti in cui vengono installate ha guidato Disotec ad offrire apparati qualitativamente elevati e performanti. L'ampia gamma DWT proposta si compone di PDU con differenti tipologie di prese e protezioni.

PRESE MULTIPLE DI ALIMENTAZIONE (PDU)

-PDU DA 19"

-PDU VERTICALI

SMART PDU (SPDU)

PDU

Prese multiple di alimentazione 19"



Foto 1 *



Foto 2 *

CARATTERISTICHE

DWT offre PDU con assemblate le seguenti **tipologie di prese:**

- Germania + Italia 2P + T 10/16A
- Prese IEC C13 10A secondo la Norma IEC 603220
- Universale per spine: USA, UK, Euro 2P, Italia, Svizzera, Cina, Giappone, Australia
- Altri modelli(USA, UK, etc.) su richiesta

Spine:

- Germania (VDE), Francia 2P + T 16A
- Altri modelli (USA, UK, etc.) su richiesta

Cavo:

- H05VV-F 3G 1,5mm²
- Lunghezza 3 m necessaria per l'installazione in armadi da pavimento

Protezione:

- Interruttore automatico contro i sovraccarichi
- Interruttore magnetotermico 250V/16A
- Dispositivo per il controllo della temperatura

Materiale del supporto:

- Estrusione di alluminio grandezza 1,5 o 1Unità

Dimensioni:

- Lunghezza: 482,6 mm
- Altezza: 62 o 52 mm
- Profondità: 45 mm

Prodotti speciali:

- Prese multiple di lunghezza superiore per un numero maggiore di prese, installabili verticalmente all'interno dell'armadio, sono disponibili su richiesta

Posizioni delle flange di fissaggio:

- * - Le PDU vengono fornite con le flange di fissaggio come indicato nella foto 1. L'utilizzatore può, se necessario, girare le flange come indicato nella foto 2.

GENERALITA'

Le Prese Multiple di Alimentazione (Power Distribution Unit) sono un elemento essenziale nella distribuzione della potenza. Le prese DWT sono progettate secondo le Norme Internazionali e realizzate seguendo alti livelli di qualità ed affidabilità.

Di facile installazione hanno una struttura modulare che consente di realizzare differenti configurazioni su richiesta.

INSTALLAZIONE

Le prese multiple di alimentazione DWT possono essere installate su sistema rack 19". La reversibilità delle flange di fissaggio unitamente alla regolazione in profondità dei quattro montanti, consente l'installazione delle PDU posteriormente e lateralmente. Come si evince dalle immagini presenti in questa sezione, tutte le PDU hanno entrata cavo sul lato sinistro.



PDU 19"

Germany + Italy 10/16A 250V x 7



Spina: Germany 16A 250V
Grandezza: 19" 1U and 1,5U
Cavo: H05VV - F 3G 1,5mm² x 3 m
Carico: 3,5 KW max.
Protezione: Interruttore magnetotermico 2P, 16A 250V con coperchio.

Codice 1U	Codice 1,5U
3300.0201.0	3300.0201.3

Germany + Italy 10/16A 250V x 8



Spina: Germany 16A 250V
Grandezza: 19" 1U
Cavo: H05VV - F 3G 1,5mm² x 3 m
Carico: 3,5 KW max.
Protezione: Interruttore ON/OFF con lampada segnalazione.

Codice
3300.0202.0

Germany + Italy 10/16A 250V x 7



Spina: Germany 16A 250V
Grandezza: 19" 1U
Cavo: H05VV - F 3G 1,5mm² x 3 m
Carico: 3,5 KW max.
Protezione: Dispositivo di controllo temperatura.

Codice
3300.0203.0

Germany + Italy 10/16A 250V x 8



Spina: Germany 16A 250V
Grandezza: 19" 1U
Cavo: H05VV - F 3G 1,5mm² x 3 m
Carico: 3,5 KW max.
Protezione: Interruttore automatico contro i sovraccarichi.

Codice
3300.0204.0

PDU 19"

Germany + Italy 10/16A 250V x 8



Spina: Germany 16A 250V
Grandezza: 19" 1U
Cavo: H05VV - F 3G 1,5mm² x 3 m
Carico: 3,5 KW max.

Codice

3300.0205.0

C13 IEC60320 10A 250V x 12



Spina: Germany 16A 250V
Grandezza: 19" 1U
Cavo: H05VV - F 3G 1,5mm² x 3 m
Carico: 2,5 KW max.
Protezione: Interruttore ON/OFF con lampada segnalazione.

Codice

3300.0211.0

C19 IEC60320 10A 250V x 8



Spina: Germany 16A 250V
Grandezza: 19" 1U
Cavo: H05VV - F 3G 1,5mm² x 3 m
Carico: 2,5 KW max.
Protezione: Interruttore magnetotermico 2P, 16A 250V con coperchio.

Codice

3300.0212.0

Germany + Italy 10/16A 250V, verticale



Spina: Germany 16A 250V
Grandezza: verticale
Cavo: H05VV - F 3G 1,5mm² x 3 m
Carico: 3,5 KW max.
Protezione: Interruttore ON/OFF con lampada segnalazione.

Codice 15 U

Codice 18 U

Codice 21 U

3300.0218.0

3300.0220.0

3300.0222.0



15U 12 prese/18U 15 prese/21U 18 prese

SPDU



CARATTERISTICHE

La sempre più complessa struttura degli ambienti informatici e l'esigenza di monitorare l'alimentazione dei più diversi dispositivi, ha reso necessario disporre di una alimentazione sempre più sicura ed affidabile.

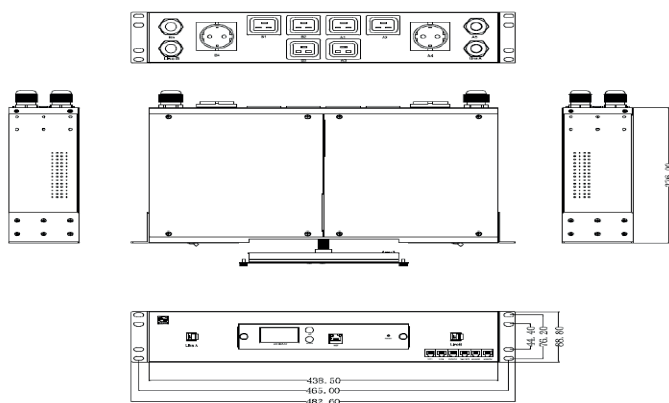
Le SPDU (Smart Power Distribution Unit) DWT Technology sono la soluzione a tutti i problemi legati alla gestione dell'alimentazione essendo in grado di distribuirla ai dispositivi di rete, fornendo un monitoraggio in tempo reale e ottimizzando il consumo di energia.

Tra le varie funzioni sono disponibili anche differenti livelli di monitoraggio e controllo, con la possibilità di misurare il consumo energetico e gestire l'attivazione on/off della singola presa da remoto, soddisfacendo le specifiche esigenze del cliente.

- Le SPDU DWT Technology sono personalizzabili a piacere a partire dal numero e tipologia di prese fino ad arrivare al sistema di controllo e monitoraggio necessari.
- L'installazione può essere a Sistema 19" o Verticale.
- L'alimentazione può avvenire tramite spina da 16A o 32°A monofase o trifase.



- Le SPDU DWT Technology possono essere equipaggiate con accessori quali Sensori e Rilevatori.



CED e Data Center



SOLUZIONI PER DATA CENTER

Il CED (Centro Elaborazione Dati) è oggi una unità organizzativa che riveste un ruolo di fondamentale importanza in quanto custode di un'infinità di dati e informazioni strategiche per le aziende.

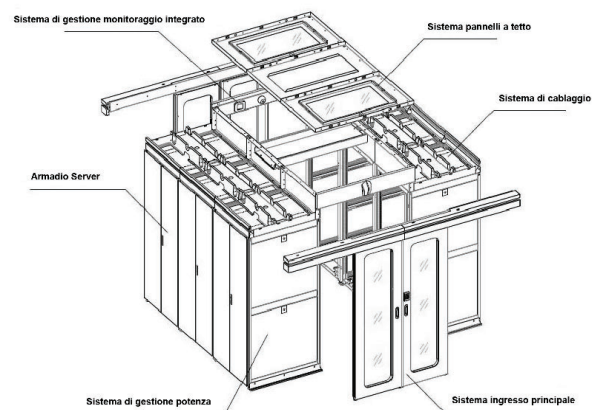
Al suo interno le apparecchiature IT archiviano e gestiscono enormi quantità di dati informatici mentre sofisticati strumenti di controllo si accertano che le apparecchiature stesse possano operare secondo standard di temperatura e umidità predefiniti oltre che di sicurezza (impianti di condizionamento, sistemi antincendio).

Le soluzioni per Data Center offerte da DWT si compongono di sistemi modulari che gli utenti possono scegliere secondo le proprie specifiche esigenze. Tra i sistemi si trovano:

- Armadi Rack: 42U, larghezza 600/800mm e profondità 1000/1200 mm, capacità di carico fino a 1500 Kg;
- Sistemi di alimentazione;
- Sistemi di condizionamento a struttura modulare e sistemi di raffreddamento ad espansione diretta con controllo della temperatura e umidità dell'aria anche

attraverso corridoi preferenziali di separazione dell'aria calda;

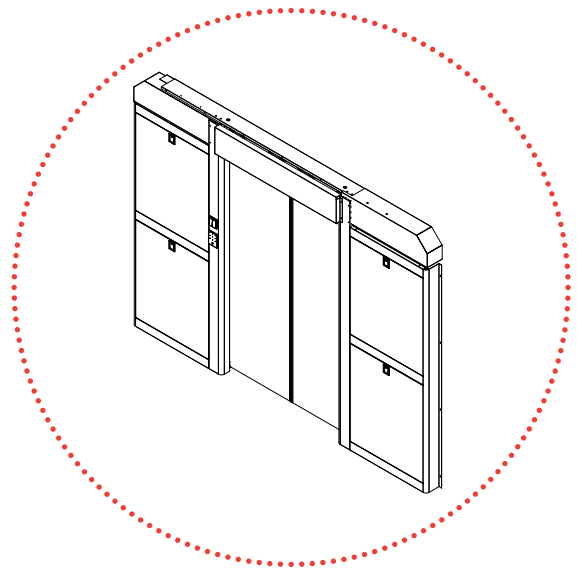
- Sistemi di apertura e chiusura porte automatizzati a doppia sezione con vari livelli di controllo di accesso (Pin Pad , Card Reader, Lettore di impronte , controllo da remoto o apertura manuale / automatica).



CED e Data Center



La struttura del Data Center si compone di singole Unità Server, vicine tra loro e disposte su più file. L'Unità Server è formata dal singolo armadio Server unito al sistema di porte (frontali) e al sistema di apertura automatica a tetto che garantisce la fuoriuscita dei gas.



La struttura del singolo armadio Server per Data Center è composta fondamentalmente da due parti quali l'armadio a 42U e il sistema di raffreddamento. Tutti gli armadi Server sono di alta qualità e vengono confezionati e spediti in modalità Flat Pack al fine di risparmiare spazio e costi di trasporto. I nostri operatori, in seguito, provvederanno ad assemblare tutti i componenti scelti e formeranno il vostro Data Center personalizzato.

Codice	Pagina	Codice	Pagina	Codice	Pagina	Codice	Pagina
3020.6100.0	27	3033.6620.5	19	3038.6130.0	30	3038.6630.5	20
3020.6100.1	27	3033.6620.6	19	3038.6130.1	30	3038.6630.6	20
3020.6100.5	27	3033.6630.0	20	3038.6130.5	30	3038.6640.0	21
3020.6100.6	27	3033.6630.1	20	3038.6130.6	30	3038.6640.1	21
3020.6120.0	29	3033.6630.5	20	3038.6140.0	31	3038.6640.5	21
3020.6120.1	29	3033.6630.6	20	3038.6140.1	31	3038.6640.6	21
3020.6120.5	29	3033.6640.0	21	3038.6140.5	31	3038.6650.0	22
3020.6120.6	29	3033.6640.1	21	3038.6140.6	31	3038.6650.1	22
3020.6600.0	17	3033.6640.5	21	3038.6150.0	32	3038.6650.5	22
3020.6600.1	17	3033.6640.6	21	3038.6150.1	32	3038.6650.6	22
3020.6600.5	17	3033.6650.0	22	3038.6150.5	32	3038.6800.0	17
3020.6600.6	17	3033.6650.1	22	3038.6150.6	32	3038.6800.1	17
3020.6800.0	17	3033.6650.5	22	3038.6200.0	27	3038.6800.5	17
3020.6800.1	17	3033.6650.6	22	3038.6200.1	27	3038.6800.6	17
3020.6800.5	17	3033.6800.0	17	3038.6200.5	27	3038.6810.0	18
3020.6800.6	17	3033.6800.1	17	3038.6200.6	27	3038.6810.1	18
3024.6100.0	27	3033.6800.5	17	3038.6210.0	28	3038.6810.5	18
3024.6100.1	27	3033.6800.6	17	3038.6210.1	28	3038.6810.6	18
3024.6100.5	27	3033.6810.0	18	3038.6210.5	28	3038.6820.0	19
3024.6100.6	27	3033.6810.1	18	3038.6210.6	28	3038.6820.1	19
3024.6120.0	29	3033.6810.5	18	3038.6220.0	29	3038.6820.5	19
3024.6120.1	29	3033.6810.6	18	3038.6220.1	29	3038.6820.6	19
3024.6120.5	29	3033.6820.0	19	3038.6220.5	29	3038.6830.0	20
3024.6120.6	29	3033.6820.1	19	3038.6220.6	29	3038.6830.1	20
3024.6600.0	17	3033.6820.5	19	3038.6230.0	30	3038.6830.5	20
3024.6600.1	17	3033.6820.6	19	3038.6230.1	30	3038.6830.6	20
3024.6600.5	17	3033.6830.0	20	3038.6230.5	30	3038.6840.0	21
3024.6600.6	17	3033.6830.1	20	3038.6230.6	30	3038.6840.1	21
3024.6800.0	17	3033.6830.5	20	3038.6240.0	31	3038.6840.5	21
3024.6800.1	17	3033.6830.6	20	3038.6240.1	31	3038.6840.6	21
3024.6800.5	17	3033.6840.0	21	3038.6240.5	31	3038.6850.0	22
3024.6800.6	17	3033.6840.1	21	3038.6240.6	31	3038.6850.1	22
3029.6600.0	17	3033.6840.5	21	3038.6250.0	32	3038.6850.5	22
3029.6600.1	17	3033.6840.6	21	3038.6250.1	32	3038.6850.6	22
3029.6600.5	17	3033.6850.0	22	3038.6250.5	32	3038.8100.0	27
3029.6600.6	17	3033.6850.1	22	3038.6250.6	32	3038.8100.1	27
3029.6800.0	17	3033.6850.5	22	3038.6600.0	17	3038.8100.5	27
3029.6800.1	17	3033.6850.6	22	3038.6600.1	17	3038.8100.6	27
3029.6800.5	17	3038.6100.0	27	3038.6600.5	17	3038.8110.0	28
3029.6800.6	17	3038.6100.1	27	3038.6600.6	17	3038.8110.1	28
3033.6600.0	17	3038.6100.5	27	3038.6610.0	18	3038.8110.5	28
3033.6600.1	17	3038.6100.6	27	3038.6610.1	18	3038.8110.6	28
3033.6600.5	17	3038.6110.0	28	3038.6610.5	18	3038.8120.0	29
3033.6600.6	17	3038.6110.1	28	3038.6610.6	18	3038.8120.1	29
3033.6610.0	18	3038.6110.5	28	3038.6620.0	19	3038.8120.5	29
3033.6610.1	18	3038.6110.6	28	3038.6620.1	19	3038.8120.6	29
3033.6610.5	18	3038.6120.0	29	3038.6620.5	19	3038.8130.0	30
3033.6610.6	18	3038.6120.1	29	3038.6620.6	19	3038.8130.1	30
3033.6620.0	19	3038.6120.5	29	3038.6630.0	20	3038.8130.5	30
3033.6620.1	19	3038.6120.6	29	3038.6630.1	20	3038.8130.6	30

Codice	Pagina	Codice	Pagina	Codice	Pagina	Codice	Pagina
3038.8140.0	31	3038.8640.5	21	3042.6150.0	32	3042.6650.5	22
3038.8140.1	31	3038.8640.6	21	3042.6150.1	32	3042.6650.6	22
3038.8140.5	31	3038.8650.0	22	3042.6150.5	32	3042.6800.0	17
3038.8140.6	31	3038.8650.1	22	3042.6150.6	32	3042.6800.1	17
3038.8150.0	32	3038.8650.5	22	3042.6200.0	27	3042.6800.5	17
3038.8150.1	32	3038.8650.6	22	3042.6200.1	27	3042.6800.6	17
3038.8150.5	32	3038.8800.0	17	3042.6200.5	27	3042.6810.0	18
3038.8150.6	32	3038.8800.1	17	3042.6200.6	27	3042.6810.1	18
3038.8200.0	27	3038.8800.5	17	3042.6210.0	28	3042.6810.5	18
3038.8200.1	27	3038.8800.6	17	3042.6210.1	28	3042.6810.6	18
3038.8200.5	27	3038.8810.0	18	3042.6210.5	28	3042.6820.0	19
3038.8200.6	27	3038.8810.1	18	3042.6210.6	28	3042.6820.1	19
3038.8210.0	28	3038.8810.5	18	3042.6220.0	29	3042.6820.5	19
3038.8210.1	28	3038.8810.6	18	3042.6220.1	29	3042.6820.6	19
3038.8210.5	28	3038.8820.0	19	3042.6220.5	29	3042.6830.0	20
3038.8210.6	28	3038.8820.1	19	3042.6220.6	29	3042.6830.1	20
3038.8220.0	29	3038.8820.5	19	3042.6230.0	30	3042.6830.5	20
3038.8220.1	29	3038.8820.6	19	3042.6230.1	30	3042.6830.6	20
3038.8220.5	29	3038.8830.0	20	3042.6230.5	30	3042.6840.0	21
3038.8220.6	29	3038.8830.1	20	3042.6230.6	30	3042.6840.1	21
3038.8230.0	30	3038.8830.5	20	3042.6240.0	31	3042.6840.5	21
3038.8230.1	30	3038.8830.6	20	3042.6240.1	31	3042.6840.6	21
3038.8230.5	30	3038.8840.0	21	3042.6240.5	31	3042.6850.0	22
3038.8230.6	30	3038.8840.1	21	3042.6240.6	31	3042.6850.1	22
3038.8240.0	31	3038.8840.5	21	3042.6250.0	32	3042.6850.5	22
3038.8240.1	31	3038.8840.6	21	3042.6250.1	32	3042.6850.6	22
3038.8240.5	31	3038.8850.0	22	3042.6250.5	32	3042.8100.0	27
3038.8240.6	31	3038.8850.1	22	3042.6250.6	32	3042.8100.1	27
3038.8250.0	32	3038.8850.5	22	3042.6600.0	17	3042.8100.5	27
3038.8250.1	32	3038.8850.6	22	3042.6600.1	17	3042.8100.6	27
3038.8250.5	32	3042.6100.0	27	3042.6600.5	17	3042.8110.0	28
3038.8250.6	32	3042.6100.1	27	3042.6600.6	17	3042.8110.1	28
3038.8600.0	17	3042.6100.5	27	3042.6610.0	18	3042.8110.5	28
3038.8600.1	17	3042.6100.6	27	3042.6610.1	18	3042.8110.6	28
3038.8600.5	17	3042.6110.0	28	3042.6610.5	18	3042.8120.0	29
3038.8600.6	17	3042.6110.1	28	3042.6610.6	18	3042.8120.1	29
3038.8610.0	18	3042.6110.5	28	3042.6620.0	19	3042.8120.5	29
3038.8610.1	18	3042.6110.6	28	3042.6620.1	19	3042.8120.6	29
3038.8610.5	18	3042.6120.0	29	3042.6620.5	19	3042.8130.0	30
3038.8610.6	18	3042.6120.1	29	3042.6620.6	19	3042.8130.1	30
3038.8620.0	19	3042.6120.5	29	3042.6630.0	20	3042.8130.5	30
3038.8620.1	19	3042.6120.6	29	3042.6630.1	20	3042.8130.6	30
3038.8620.5	19	3042.6130.0	30	3042.6630.5	20	3042.8140.0	31
3038.8620.6	19	3042.6130.1	30	3042.6630.6	20	3042.8140.1	31
3038.8630.0	20	3042.6130.5	30	3042.6640.0	21	3042.8140.5	31
3038.8630.1	20	3042.6130.6	30	3042.6640.1	21	3042.8140.6	31
3038.8630.5	20	3042.6140.0	31	3042.6640.5	21	3042.8150.0	32
3038.8630.6	20	3042.6140.1	31	3042.6640.6	21	3042.8150.1	32
3038.8640.0	21	3042.6140.5	31	3042.6650.0	22	3042.8150.5	32
3038.8640.1	21	3042.6140.6	31	3042.6650.1	22	3042.8150.6	32

Codice	Pagina	Codice	Pagina	Codice	Pagina	Codice	Pagina
3042.8200.0	27	3042.8800.5	17	3047.6210.0	28	3047.6810.5	18
3042.8200.1	27	3042.8800.6	17	3047.6210.1	28	3047.6810.6	18
3042.8200.5	27	3042.8810.0	18	3047.6210.5	28	3047.6820.0	19
3042.8200.6	27	3042.8810.1	18	3047.6210.6	28	3047.6820.1	19
3042.8210.0	28	3042.8810.5	18	3047.6220.0	29	3047.6820.5	19
3042.8210.1	28	3042.8810.6	18	3047.6220.1	29	3047.6820.6	19
3042.8210.5	28	3042.8820.0	19	3047.6220.5	29	3047.6830.0	20
3042.8210.6	28	3042.8820.1	19	3047.6220.6	29	3047.6830.1	20
3042.8220.0	29	3042.8820.5	19	3047.6230.0	30	3047.6830.5	20
3042.8220.1	29	3042.8820.6	19	3047.6230.1	30	3047.6830.6	20
3042.8220.5	29	3042.8830.0	20	3047.6230.5	30	3047.6840.0	21
3042.8220.6	29	3042.8830.1	20	3047.6230.6	30	3047.6840.1	21
3042.8230.0	30	3042.8830.5	20	3047.6240.0	31	3047.6840.5	21
3042.8230.1	30	3042.8830.6	20	3047.6240.1	31	3047.6840.6	21
3042.8230.5	30	3042.8840.0	21	3047.6240.5	31	3047.6850.0	22
3042.8230.6	30	3042.8840.1	21	3047.6240.6	31	3047.6850.1	22
3042.8240.0	31	3042.8840.5	21	3047.6250.0	32	3047.6850.5	22
3042.8240.1	31	3042.8840.6	21	3047.6250.1	32	3047.6850.6	22
3042.8240.5	31	3042.8850.0	22	3047.6250.5	32	3047.8100.0	27
3042.8240.6	31	3042.8850.1	22	3047.6250.6	32	3047.8100.1	27
3042.8250.0	32	3042.8850.5	22	3047.6600.0	17	3047.8100.5	27
3042.8250.1	32	3042.8850.6	22	3047.6600.1	17	3047.8100.6	27
3042.8250.5	32	3047.6100.0	27	3047.6600.5	17	3047.8110.0	28
3042.8250.6	32	3047.6100.1	27	3047.6600.6	17	3047.8110.1	28
3042.8600.0	17	3047.6100.5	27	3047.6610.0	18	3047.8110.5	28
3042.8600.1	17	3047.6100.6	27	3047.6610.1	18	3047.8110.6	28
3042.8600.5	17	3047.6110.0	28	3047.6610.5	18	3047.8120.0	29
3042.8600.6	17	3047.6110.1	28	3047.6610.6	18	3047.8120.1	29
3042.8610.0	18	3047.6110.5	28	3047.6620.0	19	3047.8120.5	29
3042.8610.1	18	3047.6110.6	28	3047.6620.1	19	3047.8120.6	29
3042.8610.5	18	3047.6120.0	29	3047.6620.5	19	3047.8130.0	30
3042.8610.6	18	3047.6120.1	29	3047.6620.6	19	3047.8130.1	30
3042.8620.0	19	3047.6120.5	29	3047.6630.0	20	3047.8130.5	30
3042.8620.1	19	3047.6120.6	29	3047.6630.1	20	3047.8130.6	30
3042.8620.5	19	3047.6130.0	30	3047.6630.5	20	3047.8140.0	31
3042.8620.6	19	3047.6130.1	30	3047.6630.6	20	3047.8140.1	31
3042.8630.0	20	3047.6130.5	30	3047.6640.0	21	3047.8140.5	31
3042.8630.1	20	3047.6130.6	30	3047.6640.1	21	3047.8140.6	31
3042.8630.5	20	3047.6140.0	31	3047.6640.5	21	3047.8150.0	32
3042.8630.6	20	3047.6140.1	31	3047.6640.6	21	3047.8150.1	32
3042.8640.0	21	3047.6140.5	31	3047.6650.0	22	3047.8150.5	32
3042.8640.1	21	3047.6140.6	31	3047.6650.1	22	3047.8150.6	32
3042.8640.5	21	3047.6150.0	32	3047.6650.5	22	3047.8200.0	27
3042.8640.6	21	3047.6150.1	32	3047.6650.6	22	3047.8200.1	27
3042.8650.0	22	3047.6150.5	32	3047.6800.0	17	3047.8200.5	27
3042.8650.1	22	3047.6150.6	32	3047.6800.1	17	3047.8200.6	27
3042.8650.5	22	3047.6200.0	27	3047.6800.5	17	3047.8210.0	28
3042.8650.6	22	3047.6200.1	27	3047.6800.6	17	3047.8210.1	28
3042.8800.0	17	3047.6200.5	27	3047.6810.0	18	3047.8210.5	28
3042.8800.1	17	3047.6200.6	27	3047.6810.1	18	3047.8210.6	28

Codice	Pagina	Codice	Pagina	Codice	Pagina	Codice	Pagina
3047.8220.0	29	3047.8820.5	19	3133.5645.1	63	3138.8040.0	37
3047.8220.1	29	3047.8820.6	19	3133.5645.6	63	3138.8040.1	37
3047.8220.5	29	3047.8830.0	20	3133.6010.0	37	3138.8100.0	35
3047.8220.6	29	3047.8830.1	20	3133.6010.1	37	3138.8100.1	35
3047.8230.0	30	3047.8830.5	20	3133.6020.0	37	3138.8100.5	35
3047.8230.1	30	3047.8830.6	20	3133.6020.1	37	3138.8100.6	35
3047.8230.5	30	3047.8840.0	21	3133.6030.0	37	3138.8200.0	35
3047.8230.6	30	3047.8840.1	21	3133.6030.1	37	3138.8200.1	35
3047.8240.0	31	3047.8840.5	21	3133.6040.0	37	3138.8200.5	35
3047.8240.1	31	3047.8840.6	21	3133.6040.1	37	3138.8200.6	35
3047.8240.5	31	3047.8850.0	22	3133.6600.0	25	3138.8600.0	25
3047.8240.6	31	3047.8850.1	22	3133.6600.1	25	3138.8600.1	25
3047.8250.0	32	3047.8850.5	22	3133.6600.5	25	3138.8600.5	25
3047.8250.1	32	3047.8850.6	22	3133.6600.6	25	3138.8600.6	25
3047.8250.5	32	3120.6010.0	37	3133.6800.0	25	3138.8800.0	25
3047.8250.6	32	3120.6010.1	37	3133.6800.1	25	3138.8800.1	25
3047.8600.0	17	3120.6020.0	37	3133.6800.5	25	3138.8800.5	25
3047.8600.1	17	3120.6020.1	37	3133.6800.6	25	3138.8800.6	25
3047.8600.5	17	3120.6040.0	37	3138.5645.1	63	3142.5645.1	63
3047.8600.6	17	3120.6040.1	37	3138.5645.6	63	3142.5645.6	63
3047.8610.0	18	3120.6600.0	25	3138.6010.0	37	3142.6010.0	37
3047.8610.1	18	3120.6600.1	25	3138.6010.1	37	3142.6010.1	37
3047.8610.5	18	3120.6600.5	25	3138.6020.0	37	3142.6020.0	37
3047.8610.6	18	3120.6600.6	25	3138.6020.1	37	3142.6020.1	37
3047.8620.0	19	3120.6800.0	25	3138.6030.0	37	3142.6030.0	37
3047.8620.1	19	3120.6800.1	25	3138.6030.1	37	3142.6030.1	37
3047.8620.5	19	3120.6800.5	25	3138.6040.0	37	3142.6040.0	37
3047.8620.6	19	3120.6800.6	25	3138.6040.1	37	3142.6040.1	37
3047.8630.0	20	3124.6010.0	37	3138.6100.0	35	3142.6100.0	35
3047.8630.1	20	3124.6010.1	37	3138.6100.1	35	3142.6100.1	35
3047.8630.5	20	3124.6040.0	37	3138.6100.5	35	3142.6100.5	35
3047.8630.6	20	3124.6040.1	37	3138.6100.6	35	3142.6100.6	35
3047.8640.0	21	3124.6600.0	25	3138.6200.0	35	3142.6200.0	35
3047.8640.1	21	3124.6600.1	25	3138.6200.1	35	3142.6200.1	35
3047.8640.5	21	3124.6600.5	25	3138.6200.5	35	3142.6200.5	35
3047.8640.6	21	3124.6600.6	25	3138.6200.6	35	3142.6200.6	35
3047.8650.0	22	3129.5645.1	63	3138.6600.0	25	3142.6600.0	25
3047.8650.1	22	3129.5645.6	63	3138.6600.1	25	3142.6600.1	25
3047.8650.5	22	3129.6010.0	37	3138.6600.5	25	3142.6600.5	25
3047.8650.6	22	3129.6010.1	37	3138.6600.6	25	3142.6600.6	25
3047.8800.0	17	3129.6040.0	37	3138.6800.0	25	3142.6800.0	25
3047.8800.1	17	3129.6040.1	37	3138.6800.1	25	3142.6800.1	25
3047.8800.5	17	3129.6600.0	25	3138.6800.5	25	3142.6800.5	25
3047.8800.6	17	3129.6600.1	25	3138.6800.6	25	3142.6800.6	25
3047.8810.0	18	3129.6600.5	25	3138.8010.0	37	3142.8010.0	37
3047.8810.1	18	3129.6600.6	25	3138.8010.1	37	3142.8010.1	37
3047.8810.5	18	3129.6800.0	25	3138.8020.0	37	3142.8020.0	37
3047.8810.6	18	3129.6800.1	25	3138.8020.1	37	3142.8020.1	37
3047.8820.0	19	3129.6800.5	25	3138.8030.0	37	3142.8030.0	37
3047.8820.1	19	3129.6800.6	25	3138.8030.1	37	3142.8030.1	37

Codice	Pagina	Codice	Pagina	Codice	Pagina	Codice	Pagina
3142.8040.0	37	3147.8040.0	37	3218.5600.0	68	3300.0066.1	74
3142.8040.1	37	3147.8040.1	37	3218.5600.1	68	3300.0067.1	74
3142.8100.0	35	3147.8100.0	35	3218.5600.5	68	3300.0068.0	74
3142.8100.1	35	3147.8100.1	35	3218.5600.6	68	3300.0068.1	74
3142.8100.5	35	3147.8100.5	35	3218.6450.0	68	3300.0069.0	74
3142.8100.6	35	3147.8100.6	35	3218.6450.1	68	3300.0069.1	74
3142.8200.0	35	3147.8200.0	35	3218.6450.5	68	3300.0070.1	74
3142.8200.1	35	3147.8200.1	35	3218.6450.6	68	3300.0119.1	75
3142.8200.5	35	3147.8200.5	35	3300.0011.0	72	3300.0124.0	75
3142.8200.6	35	3147.8200.6	35	3300.0011.1	72	3300.0124.1	75
3142.8600.0	25	3147.8600.0	25	3300.0012.0	72	3300.0125.0	75
3142.8600.1	25	3147.8600.1	25	3300.0012.1	72	3300.0125.1	75
3142.8600.5	25	3147.8600.5	25	3300.0016.0	72	3300.0126.0	75
3142.8600.6	25	3147.8600.6	25	3300.0016.1	72	3300.0126.1	75
3142.8800.0	25	3147.8800.0	25	3300.0017.0	72	3300.0131.0	77
3142.8800.1	25	3147.8800.1	25	3300.0017.1	72	3300.0131.1	77
3142.8800.5	25	3147.8800.5	25	3300.0018.0	72	3300.0132.0	77
3142.8800.6	25	3147.8800.6	25	3300.0018.1	72	3300.0132.1	77
3147.5645.1	63	3206.5600.0	68	3300.0021.0	73	3300.0134.0	79
3147.5645.6	63	3206.5600.1	68	3300.0021.1	73	3300.0134.1	79
3147.6010.0	37	3206.5600.5	68	3300.0022.0	73	3300.0135.0	79
3147.6010.1	37	3206.5600.6	68	3300.0022.1	73	3300.0136.0	79
3147.6020.0	37	3206.6450.0	68	3300.0023.0	73	3300.0136.1	79
3147.6020.1	37	3206.6450.1	68	3300.0023.1	73	3300.0137.0	78
3147.6030.0	37	3206.6450.5	68	3300.0025.1	63	3300.0137.1	78
3147.6030.1	37	3206.6450.6	68	3300.0026.1	63	3300.0138.0	78
3147.6040.0	37	3209.5600.0	68	3300.0028.0	73	3300.0138.1	78
3147.6040.1	37	3209.5600.1	68	3300.0028.1	73	3300.0201.0	88
3147.6100.0	35	3209.5600.5	68	3300.0031.0	73	3300.0201.3	88
3147.6100.1	35	3209.5600.6	68	3300.0031.1	73	3300.0202.0	88
3147.6100.5	35	3209.6450.0	68	3300.0039.0	72	3300.0203.0	88
3147.6100.6	35	3209.6450.1	68	3300.0039.1	72	3300.0204.0	88
3147.6200.0	35	3209.6450.5	68	3300.0040.0	72	3300.0205.0	89
3147.6200.1	35	3209.6450.6	68	3300.0040.1	72	3300.0211.0	89
3147.6200.5	35	3212.5600.0	68	3300.0043.0	72	3300.0212.0	89
3147.6200.6	35	3212.5600.1	68	3300.0043.1	72	3300.0218.0	89
3147.6600.0	25	3212.5600.5	68	3300.0045.0	72	3300.0220.0	89
3147.6600.1	25	3212.5600.6	68	3300.0045.1	72	3300.0222.0	89
3147.6600.5	25	3212.6450.0	68	3300.0049.0	76	3300.0230.0	40
3147.6600.6	25	3212.6450.1	68	3300.0049.1	76	3300.0230.1	40
3147.6800.0	25	3212.6450.5	68	3300.0050.0	76	3300.0232.0	40
3147.6800.1	25	3212.6450.6	68	3300.0050.1	76	3300.0232.1	40
3147.6800.5	25	3215.5600.0	68	3300.0051.0	76	3300.0234.0	40
3147.6800.6	25	3215.5600.1	68	3300.0051.1	76	3300.0234.1	40
3147.8010.0	37	3215.5600.5	68	3300.0052.0	76	3300.0236.0	40
3147.8010.1	37	3215.5600.6	68	3300.0052.1	76	3300.0236.1	40
3147.8020.0	37	3215.6450.0	68	3300.0053.0	76	3300.0237.0	40
3147.8020.1	37	3215.6450.1	68	3300.0053.1	76	3300.0237.1	40
3147.8030.0	37	3215.6450.5	68	3300.0054.0	76	3300.0238.0	40
3147.8030.1	37	3215.6450.6	68	3300.0054.1	76	3300.0238.1	40

Codice	Pagina	Codice	Pagina	Codice	Pagina	Codice	Pagina
3300.0239.0	40	3318.6451.1	69	4042.8100.1	47	4047.6100.6	47
3300.0239.1	40	4042.6100.0	47	4042.8100.5	47	4047.6110.0	48
3300.0240.0	40	4042.6100.1	47	4042.8100.6	47	4047.6110.1	48
3300.0240.1	40	4042.6100.5	47	4042.8110.0	48	4047.6110.5	48
3300.0243.0	41	4042.6100.6	47	4042.8110.1	48	4047.6110.6	48
3300.0245.0	41	4042.6110.0	48	4042.8110.5	48	4047.6120.0	49
3300.0248.1	41	4042.6110.1	48	4042.8110.6	48	4047.6120.1	49
3300.0250.0	81	4042.6110.5	48	4042.8120.0	49	4047.6120.5	49
3300.0251.0	81	4042.6110.6	48	4042.8120.1	49	4047.6120.6	49
3300.0253.1	43	4042.6120.0	49	4042.8120.5	49	4047.6130.0	50
3300.0254.0	61	4042.6120.1	49	4042.8120.6	49	4047.6130.1	50
3300.0257.0	42	4042.6120.5	49	4042.8130.0	50	4047.6130.5	50
3300.0257.1	42	4042.6120.6	49	4042.8130.1	50	4047.6130.6	50
3300.0258.0	42	4042.6130.0	50	4042.8130.5	50	4047.6140.0	51
3300.0258.1	42	4042.6130.1	50	4042.8130.6	50	4047.6140.1	51
3300.0259.0	42	4042.6130.5	50	4042.8140.0	51	4047.6140.5	51
3300.0259.1	42	4042.6130.6	50	4042.8140.1	51	4047.6140.6	51
3300.0260.0	42	4042.6140.0	51	4042.8140.5	51	4047.6150.0	52
3300.0260.1	42	4042.6140.1	51	4042.8140.6	51	4047.6150.1	52
3300.0261.0	42	4042.6140.5	51	4042.8150.0	52	4047.6150.5	52
3300.0261.1	42	4042.6140.6	51	4042.8150.1	52	4047.6150.6	52
3300.0262.0	82	4042.6150.0	52	4042.8150.5	52	4047.6200.0	47
3300.0262.0	82	4042.6150.1	52	4042.8150.6	52	4047.6200.1	47
3300.0263.0	82	4042.6150.5	52	4042.8200.0	47	4047.6200.5	47
3300.0266.0	82	4042.6150.6	52	4042.8200.1	47	4047.6200.6	47
3300.0267.0	61	4042.6200.0	47	4042.8200.5	47	4047.6210.0	48
3300.0269.0	81	4042.6200.1	47	4042.8200.6	47	4047.6210.1	48
3300.0274.0	80	4042.6200.5	47	4042.8210.0	48	4047.6210.5	48
3300.0275.0	80	4042.6200.6	47	4042.8210.1	48	4047.6210.6	48
3300.0279.0	80	4042.6210.0	48	4042.8210.5	48	4047.6220.0	49
3300.0280.0	80	4042.6210.1	48	4042.8210.6	48	4047.6220.1	49
3300.0294.0	61	4042.6210.5	48	4042.8220.0	49	4047.6220.5	49
3300.0294.1	61	4042.6210.6	48	4042.8220.1	49	4047.6220.6	49
3300.0295.0	61	4042.6220.0	49	4042.8220.5	49	4047.6230.0	50
3300.0295.1	61	4042.6220.1	49	4042.8220.6	49	4047.6230.1	50
3300.0296.0	61	4042.6220.5	49	4042.8230.0	50	4047.6230.5	50
3300.0296.1	61	4042.6220.6	49	4042.8230.1	50	4047.6230.6	50
3300.0297.0	61	4042.6230.0	50	4042.8230.5	50	4047.6240.0	51
3300.0297.1	61	4042.6230.1	50	4042.8230.6	50	4047.6240.1	51
3300.0298.0	61	4042.6230.5	50	4042.8240.0	51	4047.6240.5	51
3300.0298.1	61	4042.6230.6	50	4042.8240.1	51	4047.6240.6	51
3300.0299.0	61	4042.6240.0	51	4042.8240.5	51	4047.6250.0	52
3300.0299.1	61	4042.6240.1	51	4042.8240.6	51	4047.6250.1	52
3309.6451.0	69	4042.6240.5	51	4042.8250.0	52	4047.6250.5	52
3309.6451.1	69	4042.6240.6	51	4042.8250.1	52	4047.6250.6	52
3312.6451.0	69	4042.6250.0	52	4042.8250.5	52	4047.8100.0	47
3312.6451.1	69	4042.6250.1	52	4042.8250.6	52	4047.8100.1	47
3315.6451.0	69	4042.6250.5	52	4047.6100.0	47	4047.8100.5	47
3315.6451.1	69	4042.6250.6	52	4047.6100.1	47	4047.8100.6	47
3318.6451.0	69	4042.8100.0	47	4047.6100.5	47	4047.8110.0	48

Codice	Pagina	Codice	Pagina	Codice	Pagina	Codice	Pagina
4047.8110.1	48	4142.6040.1	57	4147.8100.1	55		
4047.8110.5	48	4142.6100.0	55	4147.8100.5	55		
4047.8110.6	48	4142.6100.1	55	4147.8100.6	55		
4047.8120.0	49	4142.6100.5	55	4147.8200.0	55		
4047.8120.1	49	4142.6100.6	55	4147.8200.1	55		
4047.8120.5	49	4142.6200.0	55	4147.8200.5	55		
4047.8120.6	49	4142.6200.1	55	4147.8200.6	55		
4047.8130.0	50	4142.6200.5	55				
4047.8130.1	50	4142.6200.6	55				
4047.8130.5	50	4142.8010.0	57				
4047.8130.6	50	4142.8010.1	57				
4047.8140.0	51	4142.8020.0	57				
4047.8140.1	51	4142.8020.1	57				
4047.8140.5	51	4142.8030.0	57				
4047.8140.6	51	4142.8030.1	57				
4047.8150.0	52	4142.8040.0	57				
4047.8150.1	52	4142.8040.1	57				
4047.8150.5	52	4142.8100.0	55				
4047.8150.6	52	4142.8100.1	55				
4047.8200.0	47	4142.8100.5	55				
4047.8200.1	47	4142.8100.6	55				
4047.8200.5	47	4142.8200.0	55				
4047.8200.6	47	4142.8200.1	55				
4047.8210.0	48	4142.8200.5	55				
4047.8210.1	48	4142.8200.6	55				
4047.8210.5	48	4147.6010.0	57				
4047.8210.6	48	4147.6010.1	57				
4047.8220.0	49	4147.6020.0	57				
4047.8220.1	49	4147.6020.1	57				
4047.8220.5	49	4147.6030.0	57				
4047.8220.6	49	4147.6030.1	57				
4047.8230.0	50	4147.6040.0	57				
4047.8230.1	50	4147.6040.1	57				
4047.8230.5	50	4147.6100.0	55				
4047.8230.6	50	4147.6100.1	55				
4047.8240.0	51	4147.6100.5	55				
4047.8240.1	51	4147.6100.6	55				
4047.8240.5	51	4147.6200.0	55				
4047.8240.6	51	4147.6200.1	55				
4047.8250.0	52	4147.6200.5	55				
4047.8250.1	52	4147.6200.6	55				
4047.8250.5	52	4147.8010.0	57				
4047.8250.6	52	4147.8010.1	57				
4142.6010.0	57	4147.8020.0	57				
4142.6010.1	57	4147.8020.1	57				
4142.6020.0	57	4147.8030.0	57				
4142.6020.1	57	4147.8030.1	57				
4142.6030.0	57	4147.8040.0	57				
4142.6030.1	57	4147.8040.1	57				
4142.6040.0	57	4147.8100.0	55				

DWT

technology



DWT Technology è un marchio di DISOTEC srl
I via B. Zenale 40/a - 20024 Garbagnate Mil.se (MI) I
I tel. +39 0287325455 I
I Sede operativa: viale Italia 84/86 - 20045 Lainate (MI) I
I www.disotec.it I